

# MEDION®

## Bedienungsanleitung



**Saugroboter mit Ladestation**

**MEDION® MD 18500**

---

# Inhaltsverzeichnis

<b>1.</b>	<b>Informationen zu dieser Bedienungsanleitung .....</b>	<b>5</b>
1.1.	Zeichenerklärung .....	5
<b>2.</b>	<b>Bestimmungsgemäßer Gebrauch .....</b>	<b>8</b>
<b>3.</b>	<b>Sicherheitshinweise .....</b>	<b>9</b>
3.1.	Sicher mit Akkus/Batterien umgehen .....	13
<b>4.</b>	<b>Lieferumfang .....</b>	<b>15</b>
<b>5.</b>	<b>Geräteübersicht .....</b>	<b>16</b>
5.1.	Unterseite.....	16
5.2.	Staubbehälter mit Filter .....	17
5.3.	Ladestation.....	17
5.4.	Fernbedienung .....	18
5.5.	Lichtschanke (virtuelle Wand).....	19
5.6.	Sensoren am Saugroboter .....	19
<b>6.</b>	<b>Erste Inbetriebnahme .....</b>	<b>20</b>
6.1.	Reinigungsbürsten anbringen .....	20
6.2.	Akkublock aufladen .....	20
6.3.	Batterien in die Fernbedienung einlegen .....	21
6.4.	Batterien in die Lichtschanke (virtuelle Wand) einlegen.....	21
6.5.	Uhrzeit einstellen .....	21
<b>7.</b>	<b>Staubsaugerbetrieb .....</b>	<b>21</b>
7.1.	Startzeit einstellen .....	23
7.2.	Modus auswählen .....	23
7.3.	Lichtschanke (virtuelle Wand) verwenden .....	24
7.4.	Energiemanagement des Saugroboters.....	25
<b>8.</b>	<b>Reinigung und Pflege.....</b>	<b>26</b>
8.1.	Staubbehälter reinigen .....	27
8.2.	Saugöffnung reinigen .....	27
8.3.	Bürsten reinigen .....	28
8.4.	Laufgrad reinigen .....	28
<b>9.</b>	<b>Problemlösung .....</b>	<b>29</b>
<b>10.</b>	<b>Akkublock entfernen.....</b>	<b>30</b>
<b>11.</b>	<b>Entsorgung.....</b>	<b>31</b>
<b>12.</b>	<b>Technische Daten.....</b>	<b>32</b>
<b>13.</b>	<b>Konformitätsinformation.....</b>	<b>33</b>
<b>14.</b>	<b>Serviceinformationen .....</b>	<b>33</b>
<b>15.</b>	<b>Impressum.....</b>	<b>34</b>



---

# 1. Informationen zu dieser Bedienungsanleitung



Vielen Dank, dass Sie sich für unser Produkt entschieden haben. Wir wünschen Ihnen viel Freude mit dem Gerät.

Lesen Sie vor Inbetriebnahme die Sicherheitshinweise aufmerksam durch. Beachten Sie die Warnungen auf dem Gerät und in der Bedienungsanleitung.

Bewahren Sie die Bedienungsanleitung immer in Reichweite auf. Wenn Sie das Gerät verkaufen oder weitergeben, händigen Sie unbedingt auch diese Bedienungsanleitung aus, da sie ein wesentlicher Bestandteil des Produktes ist.

## 1.1. Zeichenerklärung

Ist ein Textabschnitt mit einem der nachfolgenden Warnsymbole gekennzeichnet, muss die im Text beschriebene Gefahr vermieden werden, um den dort beschriebenen, möglichen Konsequenzen vorzubeugen.



### **GEFAHR!**

Warnung vor unmittelbarer Lebensgefahr!



### **WARNUNG!**

Warnung vor möglicher Lebensgefahr und/oder schweren irreversiblen Verletzungen!



### **WARNUNG!**

Warnung vor Gefahr durch elektrischen Schlag!



### **WARNUNG!**

Warnung vor Gefahr durch explosionsgefährlichen Stoffen!



### **VORSICHT!**

Warnung vor möglichen mittleren und oder leichten Verletzungen!



### **HINWEIS!**

Hinweise beachten, um Sachschäden zu vermeiden!



Weiterführende Informationen für den Gebrauch des Gerätes!



Hinweise in der Bedienungsanleitung beachten!

•

Aufzählungspunkt / Information über Ereignisse während der Bedienung

▶

Auszuführende Handlungsanweisung



Konformitätserklärung (siehe Kapitel „Konformitätsinformation“): Mit diesem Symbol markierte Produkte erfüllen die Anforderungen der EG-Richtlinien.



### Schutzklasse II

Elektrogeräte der Schutzklasse II sind Elektrogeräte die durchgehend doppelte und/oder verstärkte Isolierung besitzen und keine Anschlussmöglichkeiten für einen Schutzleiter haben. Das Gehäuse eines isolierstoffumschlossenen Elektrogerätes der Schutzklasse II kann teilweise oder vollständig die zusätzliche oder verstärkte Isolierung bilden.



Gleichstrom-Symbol

Abb. A

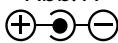


Abb. B



### Polaritätskennzeichnung

Bei Geräten mit Hohlsteckern kennzeichnen diese Symbole die Polarität des Steckers, es gibt zwei Varianten der Polarität entweder Innen Plus und Außen Minus (Abb. A) oder Innen Minus und Außen Plus (Abb. B).



Symbol für elektrisches Schaltnetzteil



### Transformator - kurzschlussfest

Transformator, bei dem die Temperatur festgelegte Grenzwerte nicht überschreitet, wenn der Transformator überlastet oder kurzgeschlossen ist, und der nach dem Entfernen der Überlast oder des Kurzschlusses weiterhin alle Anforderungen dieser Norm erfüllt.



### **Benutzung in Innenräumen**

Geräte mit diesem Symbol sind nur für die Verwendung in Innenräumen geeignet.



Gerät umweltgerecht entsorgen (siehe „11. Entsorgung“ auf Seite <ÜS>)



### **IP20**

Der AC/DC Adapter verfügt gemäß DIN EN 60529 über die Schutzart IP20, dies bedeutet:

Der AC/DC Adapter ist geschützt:

- gegen den Zugang zu gefährlichen Teilen mit einem Finger.
- gegen Eindringen von festen Fremdkörper mit einem Durchmesser von 12,5 mm und größer

Der AC/DC Adapter ist nicht wasserdicht



Nur mitgelieferte Ladestation verwenden.



Nur mitgeliefertes Netzteil verwenden.

---

## **2. Bestimmungsgemäßer Gebrauch**

Der Saugroboter dient zur selbsttätigen, trockenen Reinigung von glatten, ebenen Fußböden im Innenbereich.

Verwenden Sie das Gerät nicht im Freien.

Das Gerät ist nur für den privaten und nicht für den industriellen/kommerziellen Gebrauch bestimmt.

Bitte beachten Sie, dass im Falle des nicht bestimmungsgemäßen Gebrauchs die Haftung erlischt:

- ▶ Bauen Sie das Gerät nicht ohne unsere Zustimmung um und verwenden Sie keine nicht von uns genehmigten oder gelieferten Zusatzgeräte.
- ▶ Verwenden Sie nur von uns gelieferte oder genehmigte Ersatz- und Zubehörteile.

Beachten Sie alle Informationen in dieser Bedienungsanleitung, insbesondere die Sicherheitshinweise. Jede andere Bedienung gilt als nicht bestimmungsgemäß und kann zu Personen- oder Sachschäden führen.

---

### 3. Sicherheitshinweise



#### **WARNUNG!**

#### **Verletzungsgefahr!**

Verletzungsgefahr für Kinder und Personen mit verringerten physischen, sensorischen oder mentalen Fähigkeiten (beispielsweise teilweise Behinderte, ältere Personen mit Einschränkung ihrer physischen und mentalen Fähigkeiten) oder Mangel an Erfahrung und Wissen (beispielsweise ältere Kinder).

- ▶ Gerät und Zubehör an einem für Kinder unerreichbaren Platz aufbewahren.
- ▶ Dieses Gerät kann von Kindern ab 8 Jahren und darüber und von Personen mit reduzierten physischen, sensorischen oder mentalen Fähigkeiten oder Mangel an Erfahrung und/oder Wissen benutzt werden, wenn sie beaufsichtigt oder bezüglich des sicheren Gebrauchs des Gerätes unterwiesen wurden und die daraus resultierenden Gefahren verstanden haben.
- ▶ Kinder dürfen nicht mit dem Gerät spielen.
- ▶ Reinigung und Benutzer-Wartung dürfen nicht durch Kinder durchgeführt werden, es sei denn, sie sind 8 Jahre und älter und werden beaufsichtigt.
- ▶ Kinder jünger als 8 Jahre sollen vom Gerät und dem /Netzadapter/Netzkabel ferngehalten werden.
- ▶ Alle verwendeten Verpackungsmaterialien (Säcke, Polystyrolstücke usw.) nicht in der Reichweite von Kindern lagern.



#### **GEFAHR!**

#### **Stromschlaggefahr!**

Stromführende Teile. Es besteht die Gefahr eines elektrischen Schlags/Kurzschlusses.

- ▶ Verwenden Sie zum Laden des Akkus den mitgelieferten Netzadapter und die Ladestation.
- ▶ Der Netzadapter darf nur in trockenen Innenräumen verwendet werden.



- 
- ▶ Schließen Sie den Netzadapter nur an eine gut erreichbare, ordnungsgemäß installierte Steckdose an. Die örtliche Netzspannung muss den technischen Daten des Netzadapters entsprechen.
  - ▶ Für den Fall, dass Sie das Gerät schnell vom Netz nehmen müssen, muss die Steckdose frei zugänglich sein.
  - ▶ Ziehen Sie das Netzkabel stets am Stecker aus der Steckdose, ziehen Sie nicht am Kabel. Knicken oder quetschen Sie das Netzkabel nicht.
  - ▶ Ziehen Sie bei Beschädigung des Steckers, des Netzkabels, der Ladestation oder des Gerätes oder, wenn Flüssigkeiten oder Fremdkörper ins Innere des Gerätes gelangt sind, sofort den Stecker aus der Steckdose.
  - ▶ Verwenden Sie das Gerät nur in geschlossenen Räumen und setzen Sie das Gerät niemals Tropf- oder Spritzwasser aus.
  - ▶ Fassen Sie das Gerät nicht mit nassen Händen an, während Sie das Gerät laden.
  - ▶ Vor dem ersten Gebrauch und nach jeder Benutzung den Saugroboter sowie das Netzkabel auf Beschädigungen überprüfen.
  - ▶ Gerät nicht in Betrieb nehmen, wenn der Saugroboter, die Ladestation oder das Netzkabel sichtbare Schäden aufweist.
  - ▶ Wenn Sie einen Transportschaden feststellen wenden Sie sich umgehend an den Service.
  - ▶ Bei längerer Abwesenheit oder bei Gewitter ziehen Sie das Netzteil aus der Steckdose.
  - ▶ Tauchen Sie den Saugroboter, die Ladestation oder das Netzteil niemals in Wasser oder Flüssigkeiten! Ziehen Sie vor jeder Reinigung und Wartung sowie vor dem Auf- und Abbau des Zubehörs das Netzteil aus der Steckdose.
  - ▶ Setzen Sie das Gerät keinen extremen Bedingungen aus. Zu vermeiden sind:
    - Hohe Luftfeuchtigkeit oder Nässe,
    - extrem hohe oder tiefe Temperaturen,
-

- 
- direkte Sonneneinstrahlung,
  - offenes Feuer.



**WARNUNG!**  
**Explosionsgefahr!**

Beim Aufsaugen von feuergefährlichen Flüssigkeiten oder bestimmten Feststoffen besteht Brand- oder Explosionsgefahr.

- ▶ Benutzen Sie das Gerät nicht in der Nähe von leicht entzündbaren Materialien. Saugen Sie keine scharfkantigen oder leicht entzündbaren Gegenstände und Flüssigkeiten wie z. B. Streichhölzer oder heiße Asche auf.
- ▶ Saugen Sie keinesfalls Tonerstaub (Laserdrucker, Kopierer) auf.



**VORSICHT!**  
**Verletzungsgefahr/Gefahr von Geräteschaden!**

Es besteht Verletzungsgefahr oder die Möglichkeit eines Geräteschadens durch unsachgemäße Behandlung.

- ▶ Benutzen Sie das Gerät nur zum Aufsaugen kleiner Mengen Staub, Schmutz und Krümeln. Leeren Sie den Staubbehälter nach jeder Benutzung.
- ▶ Benutzen Sie das Gerät nicht, um Flüssigkeiten oder feuchten Schmutz aufzusaugen.
- ▶ Um Stolpergefahr zu vermeiden, verwenden Sie kein Verlängerungskabel und informieren Sie anwesende Personen über den Betrieb des Saugroboters.
- ▶ Entfernen Sie vor dem Betrieb alle empfindlichen Gegenstände (z. B. Glas, Lampen, Vasen) und Objekte, die sich in den Bürsten verfangen oder aufgesaugt werden könnten (z. B. Schnüre, Kleidung, Zeitungen, Vorhänge) aus dem Arbeitsbereich. Stellen Sie ggf. die Lichtschranke auf, um den Arbeitsbereich einzuschränken.
- ▶ Decken Sie die Sensoren und Lüftungsschlitze des Saugroboter nicht ab.



## **HINWEIS!**

### **Möglicher Geräteschaden durch Abrieb bei rauen Oberflächen.**

Einige Sockelleisten, insbesondere Kamine und Öfen können eine raue, gebürstete oder körnige Eloxier-, Gusseisen-, Stahl-, oder Metall-Oberfläche besitzen. Diese Oberflächen können ähnlich wie Schmirgelpapier auf Gummi- und Kunststoffoberflächen wirken und bei Berührungen die Oberfläche des Geräts beschädigen. Ebenso können durch Kollision mit dem Sauger auch die oben beschriebenen Oberflächen selbst beschädigt werden.

- ▶ Vermeiden Sie eine Kollision des Geräts mit rauen, gebürsteten oder körnigen Oberflächen, um Beschädigungen zu vermeiden. Testen Sie die Oberfläche, indem Sie vorsichtig ein Stoff- oder Taschentuch über die Fläche reiben. Entstehen Fusseln, sollte der Bereich für das Saugen ausgeschlossen werden, um eine Kollision zu verhindern.



## **VORSICHT!**

### **Verletzungsgefahr/Gefahr von Geräteschaden!**

Aus baulichen und konstruktionellen Gründen innerhalb eines Raumes kann nicht ausgeschlossen werden, dass die Sensoren des Saugroboters Treppen und Hindernisse nicht vollständig erfassen. Es besteht die Gefahr eines toten Bereiches innerhalb dessen der Roboter von Treppen oder ungesicherten Kanten stürzen kann.

- ▶ Testen Sie im Betrieb, ob der Saugroboter Treppenstufen oder andere Hindernisse, insbesondere auf sehr hellen bzw. weißen Hochglanzböden, erkennt.
- ▶ Stellen Sie die Lichtschranke so auf, dass der Saugroboter diese nicht verschieben kann.
- ▶ Bauen Sie ggf. zusätzliche Barrieren auf, um Beschädigungen an Gegenständen, Wänden, Treppen oder dem Gerät zu vermeiden.
- ▶ Die Treppenstufenhöhe muss mindestens 8cm betragen.

- 
- ▶ Halten Sie sich während des Betriebs nicht unterhalb ungesicherter Kanten oder Treppen auf.
  - ▶ Reinigen Sie die Sensoren des Saugroboters regelmäßig.
  - ▶ Stellen Sie die Ladestation nicht in unmittelbarer Nähe zu Treppen auf.

### **3.1. Sicher mit Akkus/Batterien umgehen**

Das Gerät beinhaltet einen Lithium-Ionen-Akkublock. Die Fernbedienung wird mit zwei 1,5 V-Batterien vom Typ AAA betrieben, die die Lichtschranke mit zwei 1,5 V-Batterien vom Typ AA.



#### **GEFAHR!**

#### **Verätzungsgefahr!**

Beim Verschlucken von Batterien besteht die Gefahr von inneren Verätzungen, die innerhalb von zwei Stunden zum Tode führen können. Bei Hautkontakt mit Batteriesäure besteht Verätzungsgefahr.

- ▶ Wenn Sie vermuten, Batterien könnten verschluckt oder in irgendeinem Teil des Körpers gelangt sein, suchen Sie unverzüglich medizinische Hilfe.
- ▶ Batterien nicht verschlucken.
- ▶ Kontakt mit Batteriesäure vermeiden. Bei Kontakt mit Haut, Augen oder Schleimhäuten die betroffene Stellen mit reichlich klarem Wasser spülen und umgehend einen Arzt aufsuchen.
- ▶ Halten Sie neue und gebrauchte Batterien von Kindern fern.
- ▶ Benutzen Sie das Gerät nicht mehr, wenn das Batteriefach nicht sicher schließt und halten Sie sie von Kindern fern.
- ▶ Nehmen Sie ausgelaufene Batterien sofort aus dem Gerät. Reinigen Sie die Kontakte, bevor Sie neue Batterien einlegen.



## **WARNUNG!**

### **Explosionsgefahr!**

Bei unsachgemäßem Auswechseln der Batterien besteht Explosionsgefahr!

- ▶ Legen Sie grundsätzlich nur neue Batterien gleichen Typs ein. Benutzen Sie nie alte und neue Batterien zusammen.
- ▶ Achten Sie beim Einlegen der Batterien auf die Polarität (+/-).
- ▶ Versuchen Sie niemals, Batterien wieder aufzuladen.
- ▶ Lagern Sie Batterien an einem kühlen, trockenen Ort.
- ▶ Setzen Sie Batterien/Akkus niemals übermäßiger Wärme (wie Sonnenschein, Feuer, Heizung oder dergleichen) aus. Direkte starke Wärme kann die Batterien beschädigen.
- ▶ Werfen Sie Batterien/Akkus nicht ins Feuer.
- ▶ Schließen Sie Batterien/Akkus nicht kurz.
- ▶ Entfernen Sie auch leere Batterien aus dem Gerät.
- ▶ Wenn Sie das Gerät für längere Zeit nicht benutzen, nehmen Sie die Batterien heraus.
- ▶ Prüfen Sie vor dem Einlegen der Batterien, ob die Kontakte im Gerät und an den Batterien sauber sind, und reinigen Sie diese gegebenenfalls.
- ▶ Akkublock nur bei einer Raumtemperatur von 10–40 °C betreiben.

---

## 4. Lieferumfang



### **GEFAHR!**

#### **Erstickungsgefahr!**

Es besteht Erstickungsgefahr durch Verschlucken oder Einatmen von Kleinteilen oder Folien.

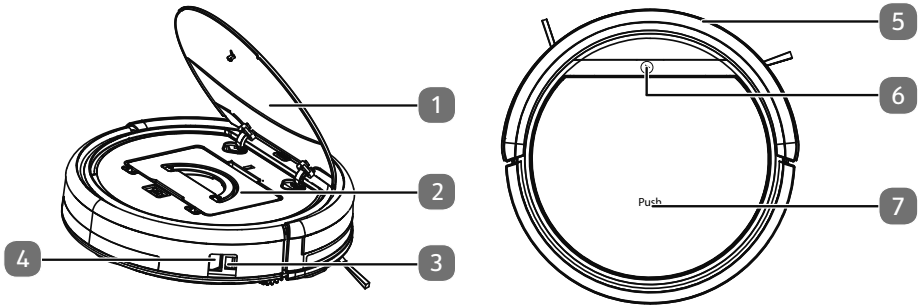
- ▶ Halten Sie die Verpackungsfolie von Kindern fern.

Bitte überprüfen Sie die Vollständigkeit der Lieferung und benachrichtigen Sie uns bitte innerhalb von 14 Tagen nach dem Kauf, falls die Lieferung nicht komplett ist.

Mit dem von Ihnen erworbenen Paket haben Sie erhalten:

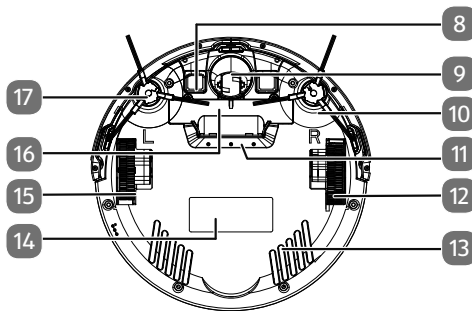
- Saugroboter mit integriertem Lithium-Ionen-Akkublock
- Ladestation
- Netzteil
- Lichtschranke (virtuelle Wand)
- Fernbedienung
- 2 Ersatz-Seitenbürsten
- 1 Ersatzfilter
- Reinigungspinsel
- Bedienungsanleitung und Garantiedokumente

## 5. Geräteübersicht



- 1) Staubbehälterdeckel
- 2) Staubbehälter mit Filter
- 3) Netzteilanschluss
- 4) Ein-/Ausschalter
- 5) Stoßfänger
- 6) Kontrollleuchte
- 7) Markierung zum Öffnen des Deckels

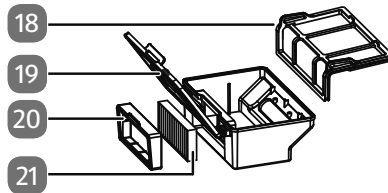
### 5.1. Unterseite



- 8) Ladekontakte
- 9) Laufrad: Zur Unterstützung der Bewegungsrichtung
- 10) Reinigungsbürste, rechts
- 11) Saugöffnung
- 12) Laufrad: Zum Vortrieb des Geräts
- 13) Lüftungsslitze

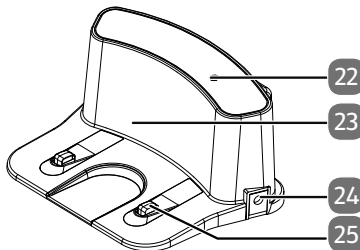
- 
- 14) Typenschild
  - 15) Laufrad: Zum Vortrieb des Geräts
  - 16) Batteriefach
  - 17) Reinigungsbürste, links

## 5.2. Staubbehälter mit Filter



- 18) Staubfilter
- 19) Staubbehälter mit Deckel
- 20) EPA-Filterrahmen
- 21) EPA-Filter

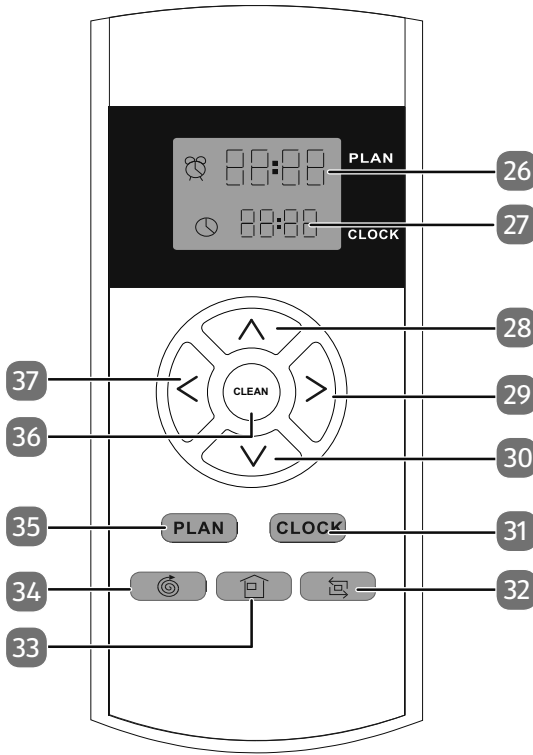
## 5.3. Ladestation



- 22) Kontrollleuchte
- 23) Gehäuse
- 24) Netzteilanschluss
- 25) Ladekontakte



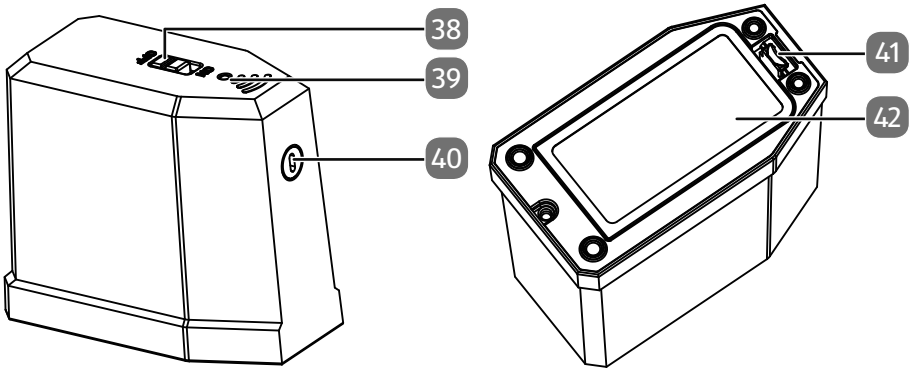
## 5.4. Fernbedienung



- 26) Startzeitanzeige
- 27) Uhrzeitanzeige
- 28) Betriebsmodus: vorwärts fahren; Startzeit-/Uhrzeitmodus: Zahlenwert erhöhen
- 29) Betriebsmodus: rechts fahren; Startzeit-/Uhrzeitmodus: von Stundenanzeige zur Minutenanzeige wechseln
- 30) Betriebsmodus: rückwärtsfahren; Startzeit-/Uhrzeitmodus: Zahlenwert verringern
- 31) Uhrzeit einstellen; Auswahl der Uhrzeit bestätigen
- 32) Saugbewegung entlang der Wände
- 33) Zurückkehren zur Ladestation
- 34) Saugbewegung im Kreis
- 35) Startzeit einstellen; Auswahl der Startzeit bestätigen
- 36) **CLEAN**: Hindernisabhängige automatische Standard-Reinigung
- 37) Betriebsmodus: links fahren

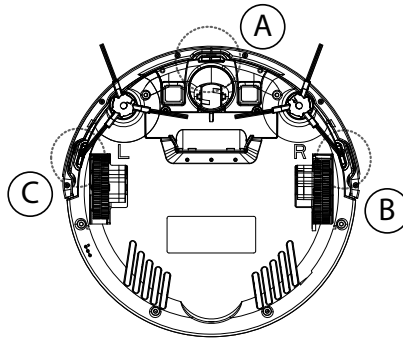
---

## 5.5. Lichtschranke (virtuelle Wand)



- 38) Ein-/Ausshalter
- 39) Kontrollleuchte
- 40) Lichtschranke
- 41) Öffnungsglasche
- 42) Batteriefach

## 5.6. Sensoren am Saugroboter



- A Sensor vorne
- B Sensor rechts
- C Sensor links

---

## 6. Erste Inbetriebnahme

### 6.1. Reinigungsbürsten anbringen

Vor dem ersten Gebrauch müssen ggf. die mitgelieferten Bürsten angebracht werden. Die Bürsten können mit Hilfe eines Kreuzschlitzschraubendrehers angebracht und entnommen werden.

- ▶ Drücken Sie die beiden mit **L** und **R** bezeichneten Bürsten auf die Halterungen, bis sie einrasten. Achten Sie dabei auf die Bezeichnung **L** und **R** am Gerät.

### 6.2. Akkublock aufladen

Der Saugroboter ist mit einem Lithium-Ionen-Akkublock ausgestattet. Nach dem Auspacken laden Sie den Akkublock des Geräts zunächst für ca. 4,5 Stunden. Dies kommt der Leistungsfähigkeit des Akkus auf lange Sicht zugute.

Mit dem mitgelieferten Netzteil können Sie Ihren Saugroboter direkt aufladen oder über die Ladestation.

#### Direktes Aufladen des Geräts

- ▶ Schließen Sie das mitgelieferte Netzteil an den Netzteilanschluss an der Seite des Saugroboter an.

#### Aufladen über die Ladestation

- ▶ Schließen Sie das Netzteil an den Netzteilanschluss der Ladestation an. Platzieren Sie den Saugroboter auf der Ladestation so, dass die Ladekontakte übereinanderliegen.
- ▶ Verbinden Sie den Netzstecker mit der Steckdose.

Das Gerät wird aufgeladen, alle LEDs der Kontrollleuchte blinken.

Sobald der Akkublock voll geladen ist, leuchten die Dioden dauerhaft.

Der Akkublock sollte spätestens nachgeladen werden, wenn die mittlere LED der Kontrollleuchte blinkt.

- ▶ Laden Sie entweder den Akkublock vor dem nächsten Reinigungsgang über das Netzteil am Gerät oder sofern die Ladestation angeschlossen ist, kehrt der Saugroboter automatisch zur Ladestation zurück, wenn der Akkustand niedrig ist. Bei der Rückkehr zur Ladestation wird der Reinigungsvorgang unterbrochen.



Falls die Leistung des Akkus deutlich nachlassen sollte, wenden Sie sich an das Medion Service Center.

---

### 6.3. Batterien in die Fernbedienung einlegen

- ▶ Schieben Sie den Batteriefachdeckel auf der Rückseite der Fernbedienung nach unten ab.
- ▶ Setzen Sie zwei 1,5 V-Batterien vom Typ AAA unter Beachtung der im Batteriefach angegebenen Polarität ein.
- ▶ Setzen Sie den Batteriefachdeckel wieder auf das Batteriefach und schieben Sie ihn zu.

### 6.4. Batterien in die Lichtschranke (virtuelle Wand) einlegen

- ▶ Entfernen Sie den Batteriefachdeckel, indem Sie die Öffnungslasche nach hinten drücken und gleichzeitig den Batteriefachdeckel anheben.
- ▶ Setzen Sie zwei 1,5 V-Batterien vom Typ AA unter Beachtung der im Batteriefach angegebenen Polarität ein.
- ▶ Schließen Sie den Batteriefachdeckel.



Weiterführenden Informationen zum Aufbau und zur Funktionsweise der Lichtschranke (virtuelle Wand) finden Sie im Kapitel „7.3. Lichtschranke (virtuelle Wand) verwenden“ auf Seite 24.

### 6.5. Uhrzeit einstellen

Um die Startzeitfunktion nutzen zu können, muss zuvor die Uhrzeit an der Fernbedienung eingestellt werden. Gehen Sie wie folgt vor:

- ▶ Drücken Sie die Taste **CLOCK**, um die aktuelle Uhrzeit einzustellen.

Die Stundenanzeige blinkt.

- ▶ Stellen Sie mit Hilfe der Pfeiltasten  $\wedge$  oder  $\vee$  die Stunde ein. Drücken Sie dann die Taste  $\>$ , um die Minutenanzeige einzustellen.

Die Minutenanzeige blinkt.

- ▶ Stellen Sie mit Hilfe der Pfeiltasten  $\wedge$  oder  $\vee$  die Minuten ein.
- ▶ Bestätigen Sie Ihre Eingabe durch Drücken der Taste **CLOCK**.

Die Uhrzeit ist nun eingestellt.

## 7. Staubsaugerbetrieb

Um die beste Reinigungsleistung zu erzielen stellen Sie sicher, dass alle losen Gegenstände auf dem Boden wie Vorhänge, Kleidung, Papier, lose Kabel sowie Verlängerungskabel entfernt wurden.



## HINWEIS!

### Gefahr von Sachschaden!

Lose Kabel können sich während des Saugbetriebes in ihrem Saugroboter verfangen und von diesem mitgezogen werden. Geräte können so beispielsweise von einem Tisch gezogen und dabei beschädigt werden.

- ▶ Verlegen Sie Kabel außer Reichweite.



Dieser Saugroboter ist nicht für den Gebrauch auf Teppichen geeignet.

Jedes Mal, wenn eine Taste gedrückt wird, ertönt ein Signalton als Bestätigung des Tastendruckes.

- ▶ Entfernen Sie vor dem Einschalten den Stecker des Netzteils aus dem Gerät.
- ▶ Stellen Sie sicher, dass der Staubbehälter sauber ist und der Filter richtig eingesetzt ist.
- ▶ Stellen Sie den Saugroboter auf eine freie Fläche im Raum.
- ▶ Stellen Sie den Ein-/Ausschalter auf die Position **ON** und das Gerät ist einsatzbereit.
- ▶ Drücken Sie die Taste **CLEAN** auf dem Gerät oder an der Fernbedienung, um den Reinigungsvorgang zu starten.

Die LEDs der Kontrollleuchte leuchtet dauerhaft.

- ▶ Drücken Sie die Taste **CLEAN** erneut, um den Reinigungsvorgang zu unterbrechen. Drücken Sie die Taste **CLEAN** nochmals, wenn Sie die Reinigung fortsetzen wollen.



Wenn Sie jedoch keine Taste innerhalb von 15 Sekunden betätigen, wechselt der Saugroboter in den Ruhemodus. Sie können den Saugroboter vom Betrieb direkt in den Ruhemodus schalten, indem Sie die Taste **CLEAN** ca. drei Sekunden gedrückt halten. Im Ruhemodus ist die Kontrollleuchte ausgeschaltet.



Bei niedrigem Akkustand kehrt der Saugroboter automatisch zur Ladestation zurück. Bei der Rückkehr zur Ladestation wird der Reinigungsvorgang unterbrochen.

- ▶ Reinigen Sie regelmäßig bei ausgeschaltetem Gerät (Ein-/Ausschalter auf Position **OFF**) die Saugöffnung und leeren Sie nach jeder Verwendung den Staubbehälter.

## 7.1. Startzeit einstellen

Um einen Reinigungsvorgang in Ihrer Abwesenheit zu starten, stellen Sie eine Startzeit für die Reinigung ein. Gehen Sie wie folgt vor:

- ▶ Stellen Sie den Ein-/Ausschalter auf die Position **ON** und das Gerät ist einsatzbereit.
- ▶ Drücken Sie die Taste **PLAN**, um die Startzeit einzustellen.

Die Stundenanzeige blinkt.

- ▶ Stellen Sie mit Hilfe der Pfeiltasten  $\wedge$  oder  $\vee$  die Stunde ein. Drücken Sie dann die Taste  $\>$ , um die Minutenanzeige einzustellen.

Die Minutenanzeige blinkt.




- ▶ Stellen Sie mit Hilfe der Pfeiltasten  $\wedge$  oder  $\vee$  die Minuten ein.
- ▶ Bestätigen Sie Ihre Eingabe durch Drücken der Taste **PLAN**.

Die Startzeit ist nun eingestellt. Die LEDs der Kontrollleuchte blinken. Zur eingestellten Zeit startet der Reinigungsvorgang.

Um die Startzeit zu deaktivieren setzen Sie die Startzeit auf **00:00**.

## 7.2. Modus auswählen

Durch die Sensoren, den Stoßdämpfer am Gerät sowie der gesonderten Lichtschranke wird der Saugroboter automatisch durch die Räumlichkeiten geleitet. Sie können festlegen, wie der Saugroboter dabei vorgehen soll:

Reinigungsmodus	Tastendruck auf	Art der Reinigung
Automatisch	<b>CLEAN</b>	Hindernisabhängige Standard-Reinigung
punktuelle Reinigung		Zur gezielten Reinigung einer Fläche um den Startpunkt des Saugroboters herum
Reinigung entlang der Wand		Zur Reinigung entlang von Wänden/Hindernissen. Sollten keine Hindernisse zur Orientierung vorhanden sein, beendet der Saugroboter die Reinigung.
Zurück zur Ladestation		Saugroboter kehrt zur Ladestation zurück und lädt den Akkublock auf.

### 7.3. Lichtschanke (virtuelle Wand) verwenden

Der Aktionsradius des Saugroboters kann eingeschränkt werden, z. B. um ihn davon abzuhalten, zu nahe an zerbrechliche Gegenstände zu fahren, um bestimmte Bereiche für die Reinigung auszuschließen oder um vor Treppenstürzen zu schützen. Stellen Sie hierzu die Lichtschanke auf.

Die Lichtschanke sendet ein Infrarotsignal aus und erzeugt auf diese Weise eine virtuelle Wand von 3 Metern Länge. Entlang dieser virtuellen Wand wird der Saugroboter abgelenkt und kann sie nicht passieren.

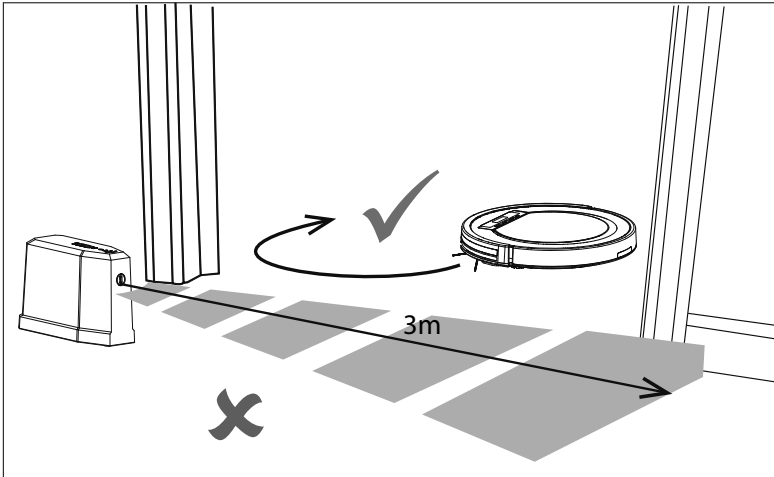


Die virtuelle Barriere wird breiter, je größer die Distanz zum Gerät ist (siehe Abbildung unten). Das ist typisch für Infrarotsignale und stellt keinen Fehler dar.

Wenn Sie den Aktionsradius des Saugroboters auf einen Raum beschränken möchten, platzieren Sie die Lichtschanke außerhalb des Türrdurchgangs, den Sie blockieren möchten. Auf diese Weise funktioniert die Lichtschanke am besten.



Die Lichtschanke muss in Fahrtrichtung rechts vor dem Saugroboter platziert werden.



✓ = Reinigungszone

✗ = verbotene Zone

- ▶ Stellen Sie die Lichtschanke so auf, dass der Ein-/Ausshalter immer noch oben zeigt.
- ▶ Positionieren Sie die Lichtschanke parallel vor das Hindernis bzw. die verbotene Reinigungszone und achten Sie darauf, dass der Infrarotsensor nicht verdeckt wird, sondern frei in den Raum sendet.

- 
- ▶ Stellen Sie den Ein-/Ausschalter an der Lichtschranke auf die Position **ON**. Im Betrieb wird der Saugroboter umkehren sobald er in den Infrarotbereich der Lichtschranke hineinfährt.



## **HINWEIS!**

### **Beschädigungsgefahr!**

Aus baulichen und konstruktionellen Gründen innerhalb eines Raumes kann nicht ausgeschlossen werden, dass die Lichtschranke den ausgeschlossenen Bereich vollständig abschließt bzw. die Sensoren des Saugroboters Treppen und Hindernisse nicht vollständig erfassen. Es besteht die Gefahr eines toten Bereiches innerhalb dessen der Roboter die virtuelle Wand überwinden kann.

- ▶ Stellen Sie die Lichtschranke so auf, dass der Saugroboter diese nicht verschieben kann.
- ▶ Testen Sie im Betrieb, ob der Saugroboter Treppenstufen oder andere Hindernisse erkennt.
- ▶ Bauen Sie ggf. zusätzliche Barrieren auf, um Beschädigungen an Gegenständen, Wänden, Treppen oder dem Gerät zu vermeiden.

## **7.4. Energiemanagement des Saugroboters**

### **Sie benutzen den Sauger gelegentlich**

Wenn der Saugroboter nicht mehrmals am Tag, täglich oder regelmäßig reinigen soll, empfehlen wir nach jeder vollständigen Aufladung das Ladegerät bzw. Netzteil von der Steckdose zu trennen. Schalten Sie ebenfalls den Saugroboter über den Ein-/Ausschalter auf **OFF**.

### **Sie benutzen den Saugroboter täglich**

Wir empfehlen eine stetige Ladung bei täglich mehrmaligen Einsatz, damit die nötige und volle Saugleistung des Saugroboter gewährleistet ist. Bei erfolgter vollständiger Aufladung leuchten die Lade LED's dauerhaft und der Energieverbrauch wird durch die Erhaltungsladung minimiert.



---

## Sie benutzen den Saugroboter gelegentlich oder regelmäßig für kleinere Flächen

Der Saugroboter besitzt einen Ruhemodus. (s. Kapitel Ruhemodus). Der Ruhemodus ist zu empfehlen, wenn kleinere Flächen gereinigt wurden und noch ausreichend Energie, ohne den Akku erneut zu Laden, vorhanden ist. Trennen Sie das Ladegerät bzw. Netzteil von der Steckdose. Stellen Sie den Saugroboter über den Ein-/ Ausschalter auf **ON**. Der Saugroboter schaltet sich nach 15 Sekunden in den Ruhemodus.

Der Saugroboter kann jederzeit wieder zum saugen über die **CLEAN** -Taste auf der Fernbedienung, Programmierung oder am Gerät aktiviert werden.

	Verbrauch in Watt
Netzteil	0,28W
Ladung mit Netzteil an Saugroboter direkt	13,31W
Ladung mit Ladestation	13,72W
Erhaltungsladung an der Ladestation	1,43W
Erhaltungsladung am Netzteil	1,14W

## 8. Reinigung und Pflege



### GEFAHR!

#### Stromschlaggefahr!

Es besteht die Gefahr eines elektrischen Schlags/Kurzschlusses durch stromführende Teile.

- ▶ Tauchen Sie den Saugroboter, die Ladestation oder das Netzteil niemals in Wasser oder Flüssigkeiten! Reinigen Sie das Gerät und alle Zubehöerteile nur trocken bzw. mit einem leicht feuchten Tuch.
- ▶ Stellen Sie den Ein-/Ausschalter auf die Position **OFF** und ziehen Sie vor jeder Reinigung und Wartung sowie vor dem Auf- und Abbau des Zubehörs den Netzstecker aus der Steckdose.

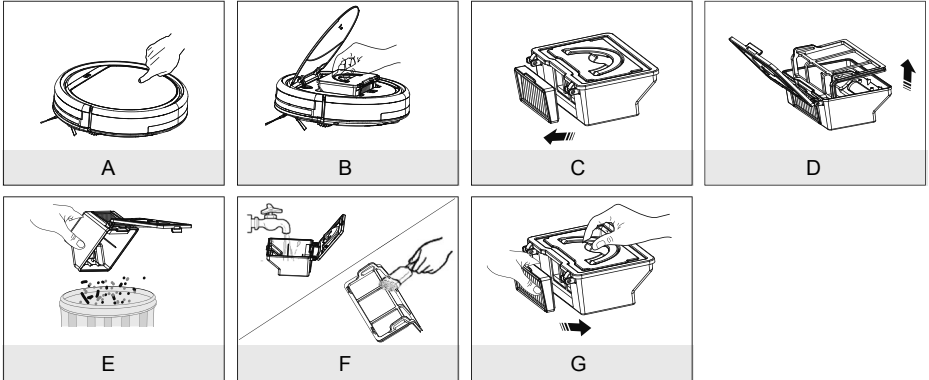
Ihr Saugroboter lässt sich schnell und einfach reinigen und pflegen. Leeren Sie den Staubbehälter, reinigen Sie den Filter nach jedem Einsatz. Reinigen Sie die Saugöffnung bei Bedarf.

- Verwenden Sie zum Reinigen der Geräteoberfläche keine Lösungsmittel, ätzende oder gasförmige Reinigungsmittel. Wischen Sie die Oberfläche des Saugroboters und der Ladestation mit einem angefeuchteten Tuch ab.

- Reinigen Sie die die Sensoroberflächen und Ladekontakte mit einem sauberen trockenen Tuch.

## 8.1. Staubbehälter reinigen

Wir empfehlen, nach jedem Einsatz den Staubbehälter zu leeren und den Filter zu reinigen. Führen Sie die folgenden Schritte aus:



- A) Drücken Sie auf die mit **PUSH** markierte Druckfläche des Gerätedeckels. Der Deckel öffnet sich.
- B) Klappen Sie den Griff des Staubbehälters hoch und entfernen Sie den Staubbehälter aus dem Saugroboter.
- C) Entfernen Sie den EPA-Filter mit EPA-Filterrahmen.
- D) Klappen Sie den Staubbehälterdeckel auf und entfernen Sie den Staubfilter.
- E) Leeren Sie den Staubbehälter über einem Mülleimer.
- F) Spülen Sie den Staubbehälter mit Wasser aus. Eine Reinigung mit Wasser ist nicht jedes Mal nötig. Stellen Sie den Staubbehälter nicht in die Spülmaschine!  
Reinigen Sie den Staubfilter und EPA-Filter regelmäßig mit dem mitgelieferten Pinsel.
- G) Sobald der Staubbehälter trocken ist, setzen Sie die Filter wieder ein. Nach erfolgter Reinigung setzen Sie den Staubbehälter wieder ein und schließen Sie den Deckel des Saugroboters.
- ▶ Stellen Sie vor Inbetriebnahme sicher, dass die Filter des Staubbehälters richtig eingesetzt ist.

## 8.2. Saugöffnung reinigen

Nach einiger Zeit kann es sein, dass sich Schmutz und Staub um die Saugöffnung ansammeln und so die Saugleistung beeinträchtigen. Um dies zu vermeiden, sollte in regelmäßigen Abständen die Saugöffnung gereinigt werden.

- ▶ Schalten Sie das Gerät aus.
- ▶ Entfernen Sie Schmutz und Staub an und in der Saugöffnung.

---

### 8.3. Bürsten reinigen

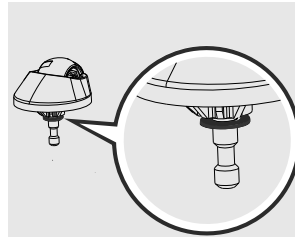
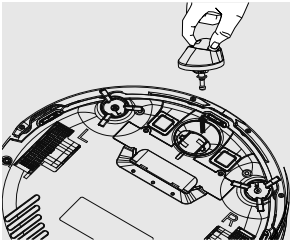
Wir empfehlen eine regelmäßige Reinigung der Bürsten. Führen Sie bitte die folgenden Schritte aus:

- ▶ Schalten Sie das Gerät aus und legen Sie es mit der Unterseite nach oben auf einen geraden Untergrund.
- ▶ Lösen Sie jeweils die Schraube an den Bürste mit einem Kreuzschlitzschraubendreher. Halten Sie die Bürsten fest und ziehen Sie sie gerade nach oben um sie aus dem Gerät zu entfernen.
- ▶ Reinigen Sie die Bürsten von Verschmutzungen und Haaren.
- ▶ Nach der Reinigung bringen Sie die Bürsten wieder an.
- ▶ Nach einiger Zeit sollten die Bürsten ausgetauscht werden um effizienter zu arbeiten. Wegen Ersatzzubehör wenden Sie sich bitte an unser Service Center.



Sollten sich die Borsten verbiegen kann es helfen, die Bürsten in heißes Wasser zu legen damit sie wieder ihre Ausgangsform annehmen.

### 8.4. Laufrad reinigen



- ▶ Bei einer Blockade des vorderen Laufrads entfernen Sie das Laufrad und reinigen Sie es von Verschmutzungen mit einem angefeuchteten Tuch.
- ▶ Setzen Sie das vordere Laufrad wieder ein, bis es einrastet.

## 9. Problemlösung

Bei einer Störung des Geräts prüfen Sie bitte zunächst, ob Sie das Problem mit Hilfe der folgenden Übersicht selbst beheben können.

Versuchen Sie auf keinen Fall, die Geräte selbst zu reparieren. Wenn eine Reparatur notwendig ist, wenden Sie sich bitte an unser Service Center oder eine andere geeignete Fachwerkstatt.

Problem	Mögliche Ursache	Lösung
Das Gerät lässt sich nicht einschalten.	Der Akkublock ist leer.	▶ Lassen Sie den Akkublock etwa 4,5 Stunden lang vollständig aufladen.
Das Gerät bewegt sich in der Nähe der Lichtschranke in einem beschränkten Radius.	Das Infrarotsignal wird reflektiert.	▶ Entfernen Sie die Lichtschranke und kontrollieren Sie, ob das Problem weiterhin besteht.
Kontrollleuchte blinkt, nachdem das Gerät eingeschaltet wurde.	Der Akkublock ist leer.	▶ Lassen Sie den Akkublock etwa 4,5 Stunden lang vollständig aufladen. ▶ Entfernen Sie alle Störungen
Saugroboter bewegt sich nicht Einfacher Signalton ertönt.	Räder sind blockiert.	▶ Beheben Sie die Störung an den Rädern.
Sensorstörung Doppelter Signalton ertönt.	Der Saugroboter steht auf einem dunklen Boden. Der Sensor ist verdeckt.	▶ Versetzen Sie den Saugroboter an eine hellere Stelle. ▶ Reinigen Sie den Sensor.
Gerät ist blockiert Dreifacher Signalton ertönt.	Saugroboter steckt fest.	▶ Versetzen Sie den Saugroboter an eine andere Stelle.
Die seitlichen Bürsten bewegen sich nicht.	Durch Verschmutzung blockiert.	▶ Nehmen Sie die Bürsten ab, anschließend gründlich reinigen und wieder aufsetzen.

---

## 10. Akkublock entfernen



### **VORSICHT!**

#### **Verletzungsgefahr.**

- ▶ Entnommene Akkus von Kindern fernhalten, nicht ins Feuer werfen, kurzschließen oder auseinander nehmen.
  - ▶ Entnommene Akkus keinen extremen Bedingungen aussetzen, z. B. auf Heizkörpern, Sonnenschein! Erhöhte Auslaufgefahr!
  - ▶ Kontakt mit Haut, Augen und Schleimhäuten vermeiden. Bei Kontakt mit Batteriesäure die betroffenen Stellen sofort mit reichlich klarem Wasser spülen und umgehend einen Arzt aufsuchen.
- 
- ▶ Nehmen Sie den Akkublock vor der Entsorgung des Saugroboters oder bei einem Defekt des Akkublocks heraus.
  - ▶ Vergewissern Sie sich, dass der Akkublock beim Herausnehmen vollständig entladen ist.
  - ▶ Schalten Sie das Gerät aus, ziehen Sie ggf. den Netzstecker aus der Steckdose und das Netzkabel aus dem Gerät.
  - ▶ Lösen Sie die beiden Schrauben an der Unterseite des Saugroboters mit einem Kreuzschlitzschraubendreher und öffnen Sie das Akkufach.
  - ▶ Entnehmen Sie den Akkublock, indem Sie an der Lasche ziehen.
  - ▶ Ziehen Sie den Stecker des Akkublocks von der Buchse des Geräts ab.
  - ▶ Entsorgen Sie den Akkublock umweltgerecht (siehe „11. Entsorgung“ auf Seite 31).
  - ▶ Beim Wechsel des Akkublocks verbinden Sie den Stecker des Akkublocks mit der Buchse des Geräts. Legen Sie einen neuen Akkublock ein. Verwenden Sie ausschließlich ein Akkupack des gleichen Typs.
  - ▶ Verschließen Sie das Akkufach mit den beiden Schrauben.

---

# 11. Entsorgung



## Verpackung

Ihr Gerät befindet sich zum Schutz vor Transportschäden in einer Verpackung. Verpackungen sind Rohmaterialien und somit wiederverwendungsfähig oder können dem Rohstoff-Kreislauf zurückgeführt werden.



## Gerät

Altgeräte dürfen nicht im normalen Hausmüll entsorgt werden. Entsprechend Richtlinie 2012/19/EU ist das Gerät am Ende seiner Lebensdauer einer geordneten Entsorgung zuzuführen.



Dabei werden im Gerät enthaltene Wertstoffe der Wiederverwertung zugeführt und die Belastung der Umwelt vermieden.

Geben Sie das Altgerät an einer Sammelstelle für Elektroschrott oder einem Wertstoffhof ab.

Wenden Sie sich für nähere Auskünfte an Ihr örtliches Entsorgungsunternehmen oder Ihre kommunale Verwaltung.



## Batterien/Akkus

Verbrauchte Batterien/Akkus gehören nicht in den Hausmüll. Batterien müssen sachgerecht entsorgt werden. Zu diesem Zweck stehen im batterievertreibenden Handel sowie bei kommunalen Sammelstellen entsprechende Behälter zur Entsorgung bereit. Weitere Auskünfte erteilen Ihr örtlicher Entsorgungsbetrieb oder Ihre kommunale Verwaltung.

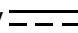
---

## 12. Technische Daten


Lautstärke	ca. 68 dB
Staubbehälter Kapazität	0,3 l
Betriebszeit	ca. 90 min.
Gewicht	ca. 2,05 Kg
Abmessungen	ca. 30 x 8 cm

### **Akkublock**

Lithium-Ionen-Akkublock

Modell	INR18650M26-4S1P-AGX-2
Hersteller	BYD, China
Kapazität	2500 mAh
Bemessungsspannung	14,4 V 
Leistung	36,0 Wh
Zellen	4
Ladedauer	ca. 4,5 Stunden
Betriebstemperatur	10 °C – 40 °C

### **Netzteil**

Modell	GSCV0600S019V12E
Hersteller	GSP, China
Eingang	100–240 V~, 50/60 Hz, 0,5 A
Ausgang	19 V  600 mA
Schutzklasse (AC/DC Adapter)	IP20


### **Fernbedienung**

Batteriebetrieb	2x1,5 V Typ AAA
-----------------	-----------------

### **Lichtschranke (virtuelle Wand)**

Batteriebetrieb	2x1,5 V Typ AA
-----------------	----------------

## 13. Konformitätsinformation

 Hiermit erklärt die Medion AG, dass das Produkt mit den folgenden europäischen Anforderungen übereinstimmt:

- EMV-Richtlinie 2014/30/EG
- Niederspannungsrichtlinie 2014/35/EG
- Öko-Design Richtlinie 2009/125/EG
- RoHS-Richtlinie 2011/65/EU.

## 14. Serviceinformationen

Sollte Ihr Gerät einmal nicht wie gewünscht und erwartet funktionieren, wenden Sie sich zunächst an unseren Kundenservice. Es stehen Ihnen verschiedene Wege zur Verfügung, um mit uns in Kontakt zu treten:

- In unserer Service Community treffen Sie auf andere Benutzer sowie unsere Mitarbeiter und können dort Ihre Erfahrungen austauschen und Ihr Wissen weitergeben.  
Sie finden unsere Service Community unter <http://community.medion.com>.
- Gerne können Sie auch unser Kontaktformular unter [www.medion.com/contact](http://www.medion.com/contact) nutzen.
- Selbstverständlich steht Ihnen unser Serviceteam auch über unsere Hotline oder postalisch zur Verfügung.

Öffnungszeiten	Multimedia-Produkte (PC, Notebook, etc.)
Mo. - Fr.: 07:00 - 23:00 Sa. / So.: 10:00 - 18:00	☎ 0201 22099-111
	Haushalt & Heimelektronik
	☎ 0201 22099-222
	Mobiltelefon; Tablet & Smartphone
	☎ 0201 22099-333
Serviceadresse	
	<b>MEDION AG</b> <b>45092 Essen</b> <b>Deutschland</b>





Diese und viele weitere Bedienungsanleitungen stehen Ihnen über das Serviceportal [www.medion.com/de/service/start/](http://www.medion.com/de/service/start/) zum Download zur Verfügung.

Dort finden Sie auch Treiber und andere Software zu diversen Geräten.

Sie können auch den nebenstehenden QR Code scannen und die Bedienungsanleitung über das Serviceportal auf Ihr mobiles Endgerät laden.

## 15. Impressum

Copyright © 2019

Stand: 15.05.2019

Alle Rechte vorbehalten.

Diese Bedienungsanleitung ist urheberrechtlich geschützt.

Vervielfältigung in mechanischer, elektronischer und jeder anderen Form ohne die schriftliche Genehmigung des Herstellers ist verboten.

Das Copyright liegt bei der Firma:

**MEDION AG**  
**Am Zehnthof 77**  
**45307 Essen**  
**Deutschland**

Bitte beachten Sie, dass die oben stehende Anschrift keine Retourenanschrift ist. Kontaktieren Sie zuerst immer unseren Kundenservice.

MEDION AG  
45092 Essen  
Deutschland

Hotline: 0201 22099-222

Fax: 0201 22099-290

(Es entstehen keine zusätzlichen Kosten zu den  
jeweiligen Gebühren des Telefonanbieters.)

Bitte benutzen Sie das Kontaktformular unter:

[www.medion.com/contact](http://www.medion.com/contact)

[www.medion.de](http://www.medion.de)