



Bedienungs-
anleitung

MEDION[®]
33,7 CM / 13,3" NOTEBOOK
MEDION[®] E3222
(MD 63840)



Inhalt

Informationen zu dieser Bedienungsanleitung	7
Zeichenerklärung.....	7
Bestimmungsgemäßer Gebrauch	8
EU-Konformitätsinformation	9
Informationen zu Markenzeichen	10
Sicherheitshinweise	10
Gefahren für Kinder und Personen mit eingeschränkter Fähigkeit, Geräte zu bedienen	10
Betriebssicherheit	11
Niemals selbst reparieren	13
Aufstellungsort	14
Umgebungsbedingungen	15
Stromversorgung	16
Hinweise zum Akku	17
Verkabelung	18
Hinweise zum Touchpad	19
Hinweise zum Display.....	19
Datensicherung.....	20
Ergonomie.....	21
Lieferumfang	23
Auspacken	23
Geräteübersicht	24
Offenes Notebook	24
Linke Seite	25
Rechte Seite.....	26
Unterseite	26
Betriebsarten	27
Standmodus.....	27
Tablet-Modus	27
Zeltmodus	27
Betriebs- und Statusanzeigen	29
Stromversorgung	29
Ein-/Ausschalter	29

Erste Inbetriebnahme	29
Notebook starten	31
Netzbetrieb.....	32
Akkubetrieb	32
Genereller Umgang mit Akkus	33
Energieverwaltung (Power Options)	34
Energiespartipps.....	34
Display	35
Öffnen und Schließen des Displays	35
Touchscreen	36
Anschluss eines externen Monitors.....	36
Dateneingabe.....	36
Tastatur	36
Touchpad.....	38
Soundsystem	38
Externe Audioverbindungen	38
Netzwerkbetrieb	39
Wireless LAN (Funk-Netzwerk).....	39
Bluetooth®	40
Flugzeugmodus	41
microSD-Kartenleser	41
Speicherkarte einlegen.....	41
Speicherkarte entfernen.....	42
USB-Anschluss	42
Notebook sichern	43
Einschaltkennwort	43
Notebook in den Auslieferungszustand zurücksetzen	44
Systemwiederherstellung mit Windows Wiederherstellungsoptionen ..	44
UEFI-Einstellung	46
Ausführen der UEFI-Einstellung.....	46
FAQ - Häufig gestellte Fragen.....	46
Kundendienst.....	48
Erste Hilfe bei Hardwareproblemen	48
Lokalisieren der Ursache.....	48

Benötigen Sie weitere Unterstützung?.....	48
Treiberunterstützung	48
Transport	49
Reinigung und Wartung.....	50
Lagerung bei Nichtbenutzung.....	51
Auf-/Umrüstung und Reparatur	52
Entsorgung	52
Hinweise zu Displayfehlern	53
Europäische Norm EN ISO 9241-307 Klasse II.....	53
Technische Daten.....	55
Informationen zum WLAN/Bluetooth®	57
Serviceinformationen	58
Impressum	59
Datenschutzerklärung	59
Index.....	60

Informationen zu dieser Bedienungsanleitung



Vielen Dank, dass Sie sich für unser Produkt entschieden haben. Wir wünschen Ihnen viel Freude mit dem Gerät.

Lesen Sie vor Inbetriebnahme die Sicherheitshinweise und die gesamte Anleitung aufmerksam durch. Beachten Sie die Warnungen auf dem Gerät und in der Bedienungsanleitung.

Bewahren Sie die Bedienungsanleitung immer in Reichweite auf. Wenn Sie das Gerät verkaufen oder weitergeben, händigen Sie unbedingt auch diese Bedienungsanleitung aus, da sie ein wesentlicher Bestandteil des Produktes ist.

Zeichenerklärung

Ist ein Textabschnitt mit einem der nachfolgenden Warnsymbole gekennzeichnet, muss die im Text beschriebene Gefahr vermieden werden, um den dort beschriebenen, möglichen Konsequenzen vorzubeugen.



Dieses Signalwort bezeichnet eine Gefährdung mit einem hohen Risikograd, die, wenn sie nicht vermieden wird, den Tod oder eine schwere Verletzung zur Folge hat.



Dieses Signalwort bezeichnet eine Gefährdung mit einem mittleren Risikograd, die, wenn sie nicht vermieden wird, den Tod oder eine schwere Verletzung zur Folge haben kann.



Dieses Signalwort warnt vor möglichen Sachschäden.



Dieses Symbol gibt Ihnen nützliche Zusatzinformationen zum Zusammenbau oder zum Betrieb.



Konformitätserklärung (siehe Kapitel „Konformitätserklärung“): Mit diesem Symbol markierte Produkte erfüllen die Anforderungen der EG-Richtlinien.



Bedingt durch den 5 GHz-Frequenzbereich der verwendeten Wireless LAN Lösung ist der Gebrauch in den EU-Ländern nur innerhalb von Gebäuden gestattet.



Benutzung in Innenräumen

Geräte mit diesem Symbol sind nur für die Verwendung in Innenräumen geeignet.

Abb. A

Polaritätskennzeichnung



Bei Geräten mit Hohlsteckern kennzeichnen diese Symbole die Polarität des Steckers, es gibt zwei Varianten der Polarität: entweder Innen Plus und Außen Minus (Abb. A) oder Innen Minus und Außen Plus (Abb. B).

Abb. B



Symbol für Gleichstrom



Symbol für Wechselstrom



Dieses Symbol bedeutet, dass in der Verpackung und/oder dem Gerät Lithium Batterien oder Akkus enthalten sind

Bestimmungsgemäßer Gebrauch

Dies ist ein Gerät der Informationselektronik und für die Nutzung, Verwaltung und Bearbeitung elektronischer Dokumente und Multimediainhalte sowie für digitale Kommunikation bestimmt. Das Gerät ist nur für den privaten und nicht für den industriellen/kommerziellen Gebrauch bestimmt.

Beachten Sie, dass im Falle des nicht bestimmungsgemäßen Gebrauchs die Haftung erlischt:

- Bauen Sie das Gerät nicht ohne unsere Zustimmung um und verwenden Sie nur von uns gelieferte oder genehmigte Ersatz- und Zubehörteile.
- Beachten Sie alle Informationen in dieser Bedienungsanleitung, insbesondere die Sicherheitshinweise. Jede andere Bedienung gilt als nicht bestimmungsgemäß und kann zu Personen- oder Sachschäden führen.

- Nutzen Sie das Gerät nicht unter extremen Umgebungsbedingungen.

EU-Konformitätsinformation


Hiermit erklärt die MEDION AG, dass sich dieses Gerät in Übereinstimmung mit den grundlegenden Anforderungen und den übrigen einschlägigen Bestimmungen befindet:

- RE- Richtlinie 2014/53/EU
- Öko-Design Richtlinie 2009/125/EG (und Öko-Design Verordnung 2019/1782)
- RoHS-Richtlinie 2011/65/EU

Die vollständige EU-Konformitätserklärung kann unter www.medion.com/conformity heruntergeladen werden.



Bedingt durch den 5 GHz-Frequenzbereich der eingebauten Wireless LAN Lösung ist der Gebrauch in den EU-Ländern (s. Tabelle) nur innerhalb von Gebäuden gestattet.

				
AT	BE	BG	CZ	DK
EE	FR	DE	IS	IE
IT	EL	ES	CY	LV
LI	LT	LU	HU	MT
NL	NO	PL	PT	RO
SI	SK	TR	FI	SE
CH	UK(NI)	HR		

AT = Österreich, BE = Belgien, BG = Bulgarien, CZ = Tschechien, DK = Dänemark, EE = Estland, FR = Frankreich, DE = Deutschland, IS = Island, IE = Irland, IT = Italien, EL = Griechenland, ES = Spanien, CY = Zypern, LV = Lettland, LI = Liechtenstein, LT = Litauen, LU = Luxemburg, HU = Ungarn, MT = Malta, NL = Niederlande, NO = Norwegen, PL = Polen, PT = Portugal, RO = Rumänien, SI = Slowenien, SK = Slowakei, TR = Türkei, FI = Finnland, SE = Schweden, CH = Schweiz, UK(NI) = Nordirland, HR = Kroatien

Informationen zu Markenzeichen

Windows® ist ein eingetragenes Warenzeichen der Fa. Microsoft®.

Intel®, das Intel® Logo, Intel Inside®, Intel Core®, Ultrabook™, und Core Inside® sind Marken der Intel® Corporation in den USA und anderen Ländern.

Das HDMI Logo sowie High-Definition Multimedia Interface sind eingetragene Warenzeichen der HDMI Licensing LLC.

Die Bluetooth® Wortmarke und die Logos sind eingetragene Marken von Bluetooth SIG, Inc. und werden von MEDION unter Lizenz verwendet.

Die USB™ Wortmarke und die Logos sind eingetragene Marken der USB Implementers Forum, Inc. und werden von MEDION unter Lizenz verwendet.

Dolby™ ist ein eingetragenes Warenzeichen der Dolby Laboratories.

Andere Warenzeichen sind Eigentum ihrer jeweiligen Besitzer.

Sicherheitshinweise

Gefahren für Kinder und Personen mit eingeschränkter Fähigkeit, Geräte zu bedienen

Dieses Gerät kann von Kindern ab 8 Jahren und darüber sowie von Personen mit verringerten physischen, sensorisch oder mentalen Fähigkeiten oder Mangel an Erfahrung und Wissen benutzt werden, wenn sie beaufsichtigt oder bezüglich des sicheren Gebrauchs des Gerätes unterwiesen wurden und die daraus resultierenden Gefahren verstehen.

- Kinder sollen beaufsichtigt werden, um sicherzustellen, dass sie nicht mit dem Gerät spielen.

- Reinigung und Benutzerwartung dürfen nicht von Kindern ohne Beaufsichtigung durchgeführt werden.
- Das Gerät und das Zubehör sollen an einem für Kinder unerschwingbaren Platz aufbewahrt werden.

**GEFAHR!**

Erstickungsgefahr!

Verpackungsmaterial ist kein Spielzeug!

Verpackungsfolien können verschluckt oder unsachgemäß benutzt werden, daher besteht Erstickungsgefahr!

- Halten Sie das Verpackungsmaterial, wie z.B. Folien oder Plastikbeutel von Kindern fern.

**WARNUNG!**

Gehörschädigung!

Zu große Lautstärke bei der Verwendung von Ohrhörern oder Kopfhörern sowie die Veränderung der Grundeinstellungen des Equalizers, der Treiber, der Software oder des Betriebssystems erzeugt übermäßigen Schalldruck und kann zur Schädigung oder zum Verlust des Hörsinns führen.

- Stellen Sie die Lautstärke vor der Wiedergabe auf den niedrigsten Wert ein.
- Starten Sie die Wiedergabe und erhöhen Sie die Lautstärke auf den Pegel, der für Sie angenehm ist.

Betriebsicherheit

Lesen Sie dieses Kapitel aufmerksam durch und befolgen Sie alle aufgeführten Hinweise. So gewährleisten Sie einen zuverlässigen Betrieb und eine lange Lebenserwartung Ihres Gerätes.

Eindringende Flüssigkeit kann die elektrische Sicherheit beeinträchtigen.

- Setzen Sie das Gerät nicht Tropf- oder Spritzwasser aus und stellen Sie keine mit Flüssigkeit gefüllten Gefäße – wie z. B. Vasen – auf das Gerät oder in seine unmittelbare Nähe.
- Gießen Sie keine Flüssigkeiten in das Notebook.
- Achten Sie darauf, dass die Steckkontakte keinesfalls mit Wasser in Berührung kommen, um Beschädigungen zu vermeiden. Sollte dies dennoch passieren, müssen die Steckkontakte vor der nächsten Verwendung unbedingt trockengerieben werden.



GEFAHR!

Stromschlaggefahr!

Bei geöffnetem Netzteil besteht die Gefahr eines elektrischen Schlages oder Brandes!

- Öffnen Sie niemals das Gehäuse des Gerätes, des Akkus oder Netzadapters!
- Betreiben Sie das Gerät niemals bei geöffnetem Gehäuse.
- Manipulieren Sie niemals am Netzteil oder den stromführenden Teilen!

Schlitze und Öffnungen des Gerätes dienen der Belüftung.

- Decken Sie diese Öffnungen nicht ab, da es sonst zu Überhitzung oder gar zu einem Brand kommen könnte.
- Führen Sie keine Gegenstände durch die Schlitze und Öffnungen ins Innere des Gerätes. Dies könnte zu einem elektrischen Kurzschluss, einem elektrischen Schlag oder gar zu Feuer führen, was die Beschädigung Ihres Gerätes zur Folge hat.

Schalten Sie das Notebook sofort aus bzw. erst gar nicht ein, ziehen Sie den Netzstecker und wenden Sie sich an den Kundendienst, wenn:

- ungewöhnliche Geräusche aus dem Netzteil oder des Notebooks zu hören sind, Sie Rauchentwicklung am Notebook oder Netzteil feststellen.
- der Netzadapter oder die daran angebrachten Netzkabel angeschmort oder beschädigt sind.
 - Lassen Sie das defekte Netzkabel/Netzadapter gegen Originalteile austauschen. Auf keinen Fall dürfen diese repariert werden.
- das Gehäuse des Notebooks beschädigt ist, oder Flüssigkeiten hineingelaufen sind.
 - Lassen Sie das Notebook erst vom Kundendienst überprüfen. Andernfalls kann es sein, dass das Notebook nicht sicher betrieben werden kann. Es kann Lebensgefahr durch elektrischen Schlag bestehen!



Explosionsgefahr!

Explosionsgefahr des integrierten Akkus.

- Werfen Sie das Notebook niemals ins offene Feuer.

Niemals selbst reparieren



Stromschlaggefahr!

Bei unsachgemäßer Reparatur besteht die Gefahr eines elektrischen Schlags.

- Öffnen Sie niemals das Gehäuse des Notebooks oder des Netzadapters!
- Wenden Sie sich im Störfall an das Service Center oder eine andere geeignete Fachwerkstatt.

Aufstellungsort

- Das Notebook darf wegen der verwendeten 5 GHz-WLAN-Technik nur in Innenräumen verwendet werden.
- Benutzen Sie das Gerät nicht in explosionsgefährdeten Bereichen. Hierzu zählen z. B. Tankanlagen, Kraftstofflagerbereiche oder Bereiche, in denen Lösungsmittel verarbeitet werden. Auch in Bereichen mit teilchenbelasteter Luft (z.B. Mehl- oder Holzstaub) darf dieses Gerät nicht verwendet werden.
- Halten Sie Ihr Notebook und alle angeschlossenen Geräte von Feuchtigkeit fern und vermeiden Sie Staub, Hitze und direkte Sonneneinstrahlung. Das Nichtbeachten dieser Hinweise kann zu Störungen oder zur Beschädigung des Notebooks führen.
- Betreiben Sie Ihr Notebook nicht im Freien, da äußere Einflüsse wie Regen, Schnee etc. das Notebook beschädigen könnten.
- Stellen und betreiben Sie alle Komponenten auf einer stabilen, ebenen und vibrationsfreien Unterlage, um Stürze des Notebooks zu vermeiden.
- Wahren Sie mindestens einen Meter Abstand von hochfrequenten und magnetischen Störquellen (TV-Gerät, Lautsprecherboxen, Mobiltelefon, DECT-Telefone usw.), um Funktionsstörungen und Datenverlust zu vermeiden.
- Betreiben Sie das Notebook oder den Netzadapter nicht längere Zeit auf Ihrem Schoß oder einem anderen Körperteil, da die Wärmeableitung an der Unterseite zu unangenehmen Erwärmungen führen kann.
- Dieses Gerät ist nicht für den Einsatz an Bildschirmarbeitsplätzen im Sinne der Bildschirmarbeitsplatzverordnung §2 geeignet.

Umgebungsbedingungen

- Das Notebook kann bei einer Umgebungstemperatur von 5 °C bis 30 °C und bei einer relativen Luftfeuchtigkeit von 20 % - 80 % (nicht kondensierend) betrieben werden.
- Im ausgeschalteten Zustand kann das Notebook bis zu vier Wochen bei 0 °C bis 60 °C gelagert werden. Bei einer längeren Lagerung kann das Notebook von 0 °C bis 25 °C gelagert werden, wobei hier eine Lagerung von 20 °C ± 5 °C empfohlen wird.
- Ziehen Sie bei einem Gewitter den Stecker des Netzadapters aus der Steckdose. Wir empfehlen zur zusätzlichen Sicherheit die Verwendung eines Überspannungsschutzes, um Ihr Notebook vor Beschädigung durch Spannungsspitzen oder Blitzschlag aus dem Stromnetz zu schützen.

HINWEIS!

Beschädigungsgefahr!

Bei großen Temperatur- oder Feuchtigkeitsschwankungen kann es durch Kondensation zur Feuchtigkeitsbildung innerhalb des Notebooks kommen, die einen elektrischen Kurzschluss verursachen kann.

- Warten Sie nach einem Transport des Notebooks so lange mit der Inbetriebnahme, bis das Gerät die Umgebungstemperatur angenommen hat.

Stromversorgung



Stromschlaggefahr!

Im Inneren des Netzadapters befinden sich stromführende Teile. Bei diesen besteht durch unabsichtlichen Kurzschluss die Gefahr eines elektrischen Schlages oder eines Brandes!

- Öffnen Sie nicht das Gehäuse des Netzadapters.
- Decken Sie den Netzadapter nicht ab.
- Fassen Sie den Netzadapter niemals mit nassen Händen an.
- Die Steckdose muss sich immer in der Nähe des Notebooks befinden und leicht zugänglich sein.
- Um die Stromversorgung zu Ihrem Notebook (über Netzadapter) zu unterbrechen, ziehen Sie den Netzadapter aus der Steckdose. Ziehen dabei nicht am Kabel, um Beschädigungen zu vermeiden. Solange das Netzteil mit dem Stromnetz verbunden ist, verbraucht es immer eine geringe Menge an Strom.
- Betreiben Sie den Netzadapter nur an geerdeten Steckdosen mit AC 100 - 240 V~ 50/60 Hz. Wenn Sie sich der Stromversorgung am Aufstellungsort nicht sicher sind, fragen Sie beim betreffenden Energieversorger nach.
- Wir empfehlen zur zusätzlichen Sicherheit die Verwendung eines Überspannungsschutzes, um Ihr Notebook vor Beschädigung durch Spannungsspitzen oder Blitzschlag aus dem Stromnetz zu schützen.
- An das Gerät dürfen nur Geräte angeschlossen werden, die den Sicherheitsstandard für Audio/Video- und IT-Geräte erfüllen.

HINWEIS!**Beschädigungsgefahr!**

Nicht geeignete Netzadapter können zu Beschädigungen am Gerät führen.

- Verwenden Sie zum Aufladen des Gerätes ausschließlich den mitgelieferten Netzadapter.

Hinweise zum Akku

Um die Lebensdauer und Leistungsfähigkeit Ihres Akkus zu verlängern sowie einen sicheren Betrieb zu gewährleisten, sollten Sie außerdem nachstehende Hinweise beachten:

- Vermeiden Sie Verschmutzung und Kontakt zu elektrisch leitenden Materialien sowie chemischen Substanzen und Reinigungsmitteln.
- Benutzen Sie zur Ladung des Akkus nur den mitgelieferten Originalnetzadapter. Stellen Sie sicher (durch Anzeige oder Signalton des Gerätes), dass der Akku vollständig entladen ist, bevor er erneut aufgeladen wird.
- Da der Akku fest eingebaut ist, kann dieser nicht ohne weiteres vom Benutzer selbst ausgetauscht werden. In diesem Fall muss der Akku von einem Servicetechniker ausgetauscht werden.

Verkabelung

- Verlegen Sie die Kabel so, dass niemand darauf treten oder darüber stolpern kann.
- Stellen Sie keine Gegenstände auf die Kabel, da diese sonst beschädigt werden könnten.
- Schließen Sie die Peripheriegeräte wie Tastatur, Maus, Monitor etc. nur an, wenn das Notebook ausgeschaltet ist, um Beschädigungen des Notebooks oder der Geräte zu vermeiden. Einige Geräte können auch im laufenden Betrieb angeschlossen werden. Dies ist meist bei Geräten mit USB- Anschluss der Fall. Befolgen Sie in jedem Fall die Hinweise der entsprechenden Bedienungsanleitung.
- Wahren Sie mindestens einen Meter Abstand von hochfrequenten und magnetischen Störquellen (TV-Gerät, Lautsprecherboxen, Mobiltelefon, DECT-Telefone usw.), um Funktionsstörungen und Datenverlust zu vermeiden.
- Beachten Sie, dass in Verbindung mit diesem Notebook nur abgeschirmte Kabel kürzer als 3 Meter für die externen Schnittstellen eingesetzt werden dürfen.
- Benutzen Sie ausschließlich die zum Lieferumfang gehörenden Kabel, da diese in unseren Labors ausgiebig geprüft wurden.
- Benutzen Sie für den Anschluss Ihrer Peripherien ebenfalls nur die mit den Geräten ausgelieferten Anschlusskabel.
- Stellen Sie sicher, dass alle Verbindungskabel mit den dazugehörigen Peripheriegeräten verbunden sind, um Störstrahlungen zu vermeiden.
- Entfernen Sie alle nicht benötigten Kabel von Ihrem Notebook, um mögliche Störungen zu vermeiden.

Hinweise zum Touchpad

HINWEIS!

Beschädigungsgefahr!

Das Touchpad ist ein hochsensibles Eingabegerät und reagiert bereits auf leichte Berührungen und minimalen Druck.

- Bedienen Sie das Touchpad niemals mit viel Kraft oder Gewalt, hierdurch können Sie das Touchpad beschädigen oder zerstören.

Das Touchpad wird mit dem Daumen oder einem anderen Finger bedient und reagiert auf die von der Haut abgegebene Energie. Staub oder Fett auf dem Touchpad beeinträchtigt seine Empfindlichkeit.

- Benutzen Sie keine Kugelschreiber oder andere Gegenstände, da dies zu einem Defekt Ihres Touchpads führen könnte.
- Entfernen Sie Staub oder Fett auf der Oberfläche des Touchpads mit einem weichen, trockenen und fusselfreien Tuch.

Hinweise zum Display

Das Display ist der empfindlichste Bestandteil des Notebooks, da es aus dünnem Glas besteht.

Das Display könnte beschädigt werden, wenn es stark beansprucht wird.

- Lassen Sie keine Gegenstände auf das Display fallen.
- Legen Sie keine Gegenstände auf das Gerät.
- Berühren Sie nicht das Display mit kantigen Gegenständen.
- Heben Sie das Gerät nie am Display hoch, da sonst die Scharniere brechen könnten.
- Zerkratzen Sie das Display nicht mit den Fingernägeln oder harten Gegenständen.

- Halten Sie das Display beim Aufklappen, Positionieren und Schließen immer mittig fest.
- Es besteht Verletzungsgefahr, wenn das Display bricht. Sollte dies passieren, packen Sie mit Schutzhandschuhen die geborsenen Teile ein und senden Sie diese zur fachgerechten Entsorgung an Ihr Service Center. Waschen Sie anschließend Ihre Hände mit Seife, da nicht auszuschließen ist, dass Chemikalien ausgetreten sein könnten.
- Vermeiden Sie den Kontakt zwischen dem Display und harten Gegenständen (z. B. Knöpfe, Uhrenarmband).
- Das Touchdisplay sollte nur mit den Fingern oder einem entsprechenden Eingabstift bedient werden.

HINWEIS!

Beschädigungsgefahr!

Das Touchdisplay ist ein hochsensibles Eingabegerät und reagiert bereits auf leichte Berührungen und minimalen Druck.

- Bedienen Sie das Touchdisplay niemals mit viel Kraft oder Gewalt, hierdurch können Sie das Display beschädigen oder zerstören.

Datensicherung



Machen Sie vor jeder Aktualisierung Ihrer Daten Sicherungskopien auf externe Speichermedien. Die Geltendmachung von Schadensersatzansprüchen für Datenverlust und dadurch entstandene Folgeschäden wird ausgeschlossen.

Ergonomie



Vermeiden Sie Blendwirkungen, Spiegelungen und zu starke Hell-Dunkel-Kontraste, um Ihre Augen zu schonen.

Das Notebook soll niemals in unmittelbarer Nähe eines Fensters stehen, weil an dieser Stelle der Arbeitsraum durch das Tageslicht am hellsten beleuchtet ist. Diese Helligkeit erschwert die Anpassung der Augen an das dunklere Display. Das Notebook soll stets mit einer zur Fensterfront parallelen Blickrichtung aufgestellt sein.

Falsch ist die Aufstellung mit vom Fenster abgewandter Blickrichtung, da dann Spiegelungen der hellen Fenster im Bildschirm unvermeidbar sind. Ebenso falsch ist eine Aufstellung mit Blickrichtung zum Fenster, da der Kontrast zwischen dunklem Bildschirm und hellem Tageslicht zu Anpassungsschwierigkeiten der Augen und zu Beschwerden führen kann.

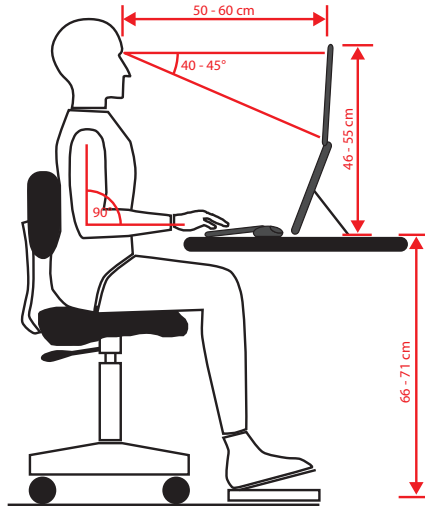
Die parallele Blickrichtung sollte auch in Bezug auf künstliche Beleuchtungseinrichtungen eingehalten werden.

Das heißt, es gelten bei der Beleuchtung des Arbeitsraumes mit künstlichem Licht im Wesentlichen dieselben Kriterien und Gründe. Soweit es der Raum nicht zulässt, den Bildschirm wie beschrieben aufzustellen, kann man durch die richtige Positionierung (Drehen, Neigen) des Notebooks/Bildschirms Blendwirkungen, Spiegelungen, zu starke Hell-Dunkel-Kontraste usw. verhindern. Durch Lamellen- oder Vertikalstores an den Fenstern, durch Stellwände oder durch Änderungen der Beleuchtungseinrichtung kann ebenfalls in vielen Fällen eine Verbesserung erreicht werden.



Machen Sie regelmäßig Pausen bei der Arbeit an Ihrem Notebook, um Verspannungen und Ermüdungen vorzubeugen.

Langes Sitzen ohne Veränderung der Haltung kann unbequem sein. Um die Risiken physischer Beschwerden oder Schäden zu minimieren, ist die richtige Haltung sehr wichtig.



- **Allgemein** – Verändern Sie häufig (alle 20-30 Minuten) Ihre Haltung und legen Sie häufig Pausen ein, um Ermüdungen zu vermeiden.
- **Rücken** – Beim Sitzen am Arbeitsplatz muss der Rücken durch die aufrechte oder leicht nach hinten geneigte Rückenlehne des Arbeitsstuhls abgestützt werden.
- **Arme** – Die Arme und Ellenbogen sollten entspannt und locker sein. Die Ellenbogen sollten nahe am Körper anliegen. Halten Sie Unterarme und Hände annähernd parallel zum Boden.
- **Handgelenke** – Die Handgelenke sollten bei der Arbeit mit der Tastatur, der Maus oder dem Trackball möglichst gestreckt und nicht mehr als 10° angewinkelt sein. Achten Sie darauf, dass die Handgelenke nicht direkt an der Tischkante liegen.
- **Beine** – Die Oberschenkel sollten horizontal oder leicht nach unten geneigt verlaufen. Die Unterschenkel sollten mit den Oberschenkeln einen Winkel von ungefähr 90° bilden. Die Füße sollten flach auf dem Boden ruhen. Verwenden Sie gegebenenfalls eine Fußstütze, doch vergewissern Sie sich vorher, dass die Sitzhöhe richtig eingestellt ist.
- **Kopf** – Der Kopf sollte aufrecht oder nur leicht nach vorne geneigt sein. Arbeiten Sie nicht mit verdrehtem Kopf oder Oberkörper.
Die Oberkante des Monitors sollte sich beim Arbeiten etwa in Augenhöhe oder knapp darunter befinden.
Wie groß der Abstand zwischen Monitor und Betrachter sein soll, hängt von den jeweiligen Anforderungen ab. Abstände zwischen $50 - 70 \text{ cm}$ werden häufig verwendet.

Lieferumfang



Erstickungsgefahr!

Verpackungsmaterial ist kein Spielzeug!

Verpackungsfolien können verschluckt oder unsachgemäß benutzt werden, daher besteht Erstickungsgefahr!

- Halten Sie das Verpackungsmaterial, wie z.B. Folien oder Plastikbeutel von Kindern fern.
- Überprüfen Sie die Vollständigkeit der Lieferung und benachrichtigen Sie uns innerhalb von 14 Tagen nach dem Kauf, falls die Lieferung nicht komplett ist.
- Wenden Sie sich auch bei Beschädigungen an unseren Service.

Mit dem von Ihnen erworbenen Produkt haben Sie erhalten:

- Notebook MEDION® E3222 (MD 63840) inkl. Akku
- externes Netzteil mit Anschlusskabel
- Garantiekarte
- Bedienungsanleitung

Auspacken

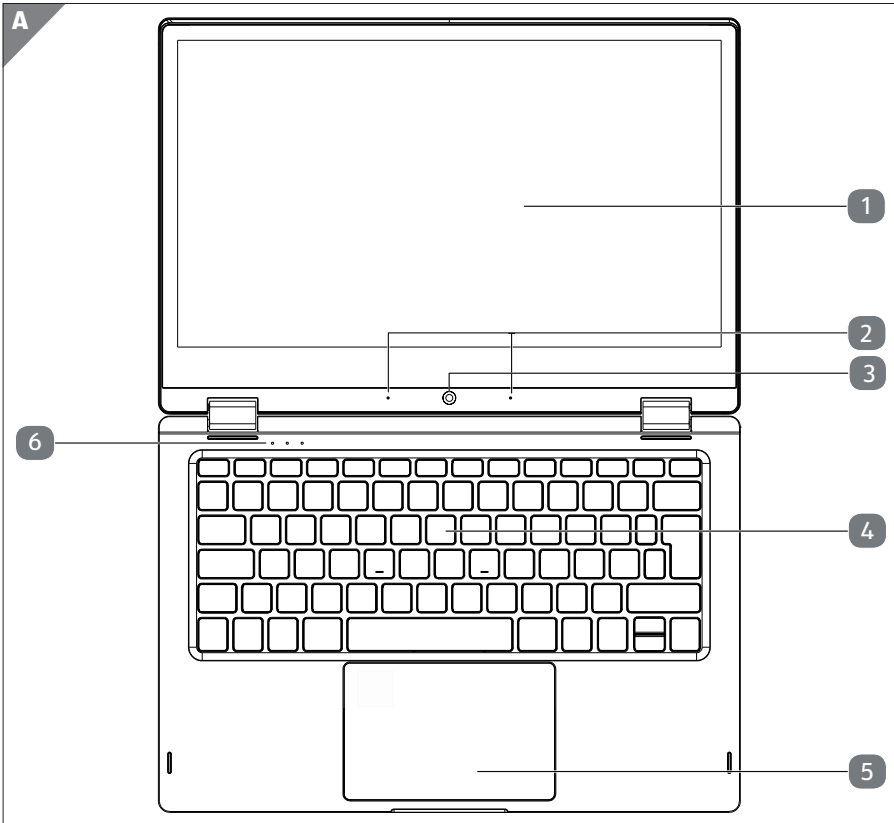
- Wählen Sie vor dem Auspacken einen geeigneten Platz zum Aufstellen.
- Entfernen Sie das Verpackungsmaterial vollständig.
- Bewahren Sie das Verpackungsmaterial gut auf und benutzen Sie ausschließlich dieses, um das Notebook zu transportieren.



Auf den Oberflächen befinden sich Schutzfolien, um das Gerät vor Kratzern während der Produktion und dem Transport zu schützen. Ziehen Sie alle Folien ab, nachdem Sie das Gerät korrekt aufgestellt haben und bevor Sie es in Betrieb nehmen.

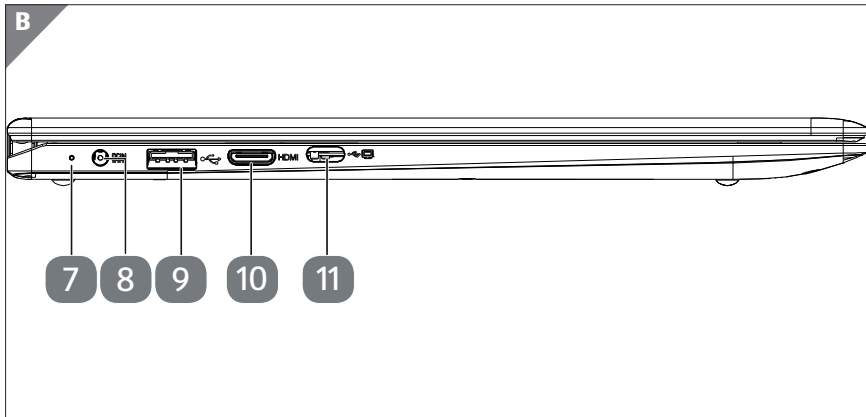
Geräteübersicht

Offenes Notebook



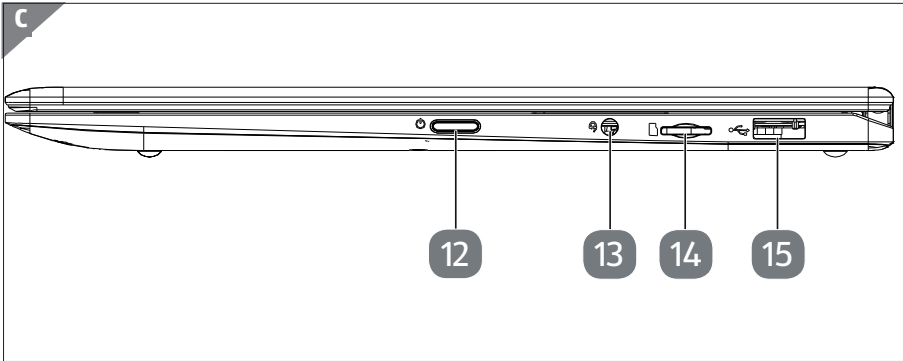
- 1 Bildschirm
- 2 Mikrofon
- 3 Webcam
- 4 Tastatur
- 5 Touchpad
- 6 Betriebs- und Statusanzeigen

Linke Seite



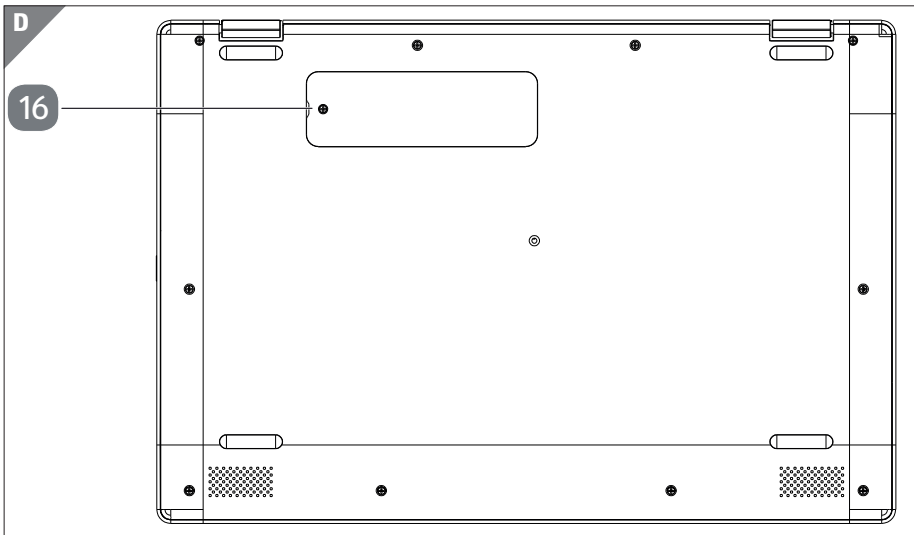
- 7** LED des Netzadapteranschlusses
Bei einem Ladestand von 0 - 94% leuchtet die LED rot..
Bei einem Ladestand ab 95% leuchtet die LED grün.
- 8** Netzadapteranschluss
- 9** USB 3.1-Anschluss (Typ A)
- 10** Mini HDMI-Anschluss
- 11** USB 3.1-Anschluss (Typ C) mit DisplayPort-Funktion
(nur mit entsprechendem Adapter, nicht im Lieferumfang enthalten)

Rechte Seite



- 12** Ein-/Ausshalter
- 13** Audio-Kombi-Anschluss (Mic-in, Kopfhörer)
- 14** microSD-Kartenleser
- 15** USB 2.0-Anschluss

Unterseite



- 16** SSD-Fach

Betriebsarten

Standmodus

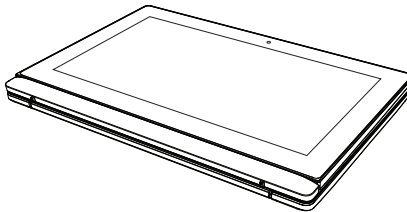
- Um das Notebook im Standmodus zu nutzen, klappen Sie es auf und drehen Sie es um, so dass es auf der Tastatur steht. Stellen Sie das Display auf.



In diesem Modus sind Touchpad und Tastatur ohne Funktion.

Tablet-Modus

- Klappen Sie das Display herunter, um in den Tablet-Modus zu wechseln.



(Abbildung ähnlich)



In diesem Modus sind Touchpad und Tastatur ohne Funktion.

Zeltmodus

Sie können Ihr Notebook auch im Zeltmodus nutzen. Dieser Modus eignet sich für Anwendungen die wenig bis keine Bedienung des Gerätes erfordern, z. B. Bildschirmpräsentationen, Videos abspielen und Fotos wiedergeben.



In diesem Modus sind Touchpad und Tastatur ohne Funktion.

Zeltmodus einschalten

- Klappen Sie das Display vorsichtig nach hinten, bis Sie einen für Sie angenehmen Blickwinkel erreicht haben. Die Bildschirmanzeige wird dabei automatisch gedreht.



HINWEIS!

Beschädigungsgefahr!

Die Anwendung von zu großer Kraft beim Umklappen des Displays kann zu Beschädigungen am Display oder an den Scharnieren führen.

- Klappen Sie das Display behutsam um, ohne Gewalt anzuwenden.
- Lassen Sie keine zu große Kraft auf der linken oder rechten oberen Ecke des Display wirken.
- Stellen Sie nun das Notebook wie ein Zelt auf eine stabile und sichere Unterlage.

Sie können die Funktionen des Notebooks weiterhin über das Touchdisplay ausführen.

Zeltmodus ausschalten

- Klappen Sie das Display vorsichtig nach vorne, bis es wieder im üblichen Winkel steht.

Betriebs- und Statusanzeigen

Das System zeigt über LEDs Stromversorgungs- und Betriebszustände an. Die Betriebsanzeigen **6** leuchten jeweils bei der entsprechenden Aktivität des Notebooks auf.



Betriebsanzeige

Diese Anzeige leuchtet auf, wenn das Gerät eingeschaltet ist.



Capital Lock – Großschrift

Die Großschrift [Caps Lock] wurde mit der Feststelltaste aktiviert, wenn diese LED leuchtet. Hierbei werden die Buchstaben der Tastatur automatisch großgeschrieben.



Num Lock - Ziffernblock

Die numerische Tastaturbelegung wurde aktiviert [Num Lock], wenn diese LED leuchtet.

Stromversorgung

Ein-/Ausschalter

- Klappen Sie das Notebook auf und halten Sie den Ein-/Ausschalter **12** kurz gedrückt, um das Notebook ein- bzw. auszuschalten.



Wenn sich das Notebook über die Software nicht mehr ausschalten lässt, halten Sie den Ein-/Ausschalter für 10 Sekunden gedrückt.

Schalten Sie Ihr Notebook nicht aus, während auf die Festplatte zugegriffen wird. Andernfalls können Daten verloren gehen. Zum Schutz der Festplatte sollten Sie nach Ausschalten des Notebooks immer mindestens 5 Sekunden warten, bevor Sie es wieder einschalten.

Erste Inbetriebnahme

Um Ihr Notebook sicher zu betreiben und eine hohe Lebenserwartung zu gewährleisten sollten Sie das Kapitel „Betriebssicherheit“ am Anfang dieses Handbuchs gelesen haben. Das Notebook ist bereits vollständig vorinstalliert, so dass Sie keine Treiber mehr laden müssen und Sie sofort starten können.



Um den bestmöglichen Service zu gewährleisten, können Sie sich im Rahmen der ersten Inbetriebnahme Ihres Gerätes bei MEDION registrieren.

Erste Inbetriebnahme

- Schließen Sie den mitgelieferten Netzadapter an das Notebook an. Verbinden Sie dann das Netzkabel mit dem Adapter und schließen es anschließend an einer Steckdose an.
- Klappen Sie das Display mit Daumen und Zeigefinger bis zur gewünschten Position auf.
- Halten Sie das Display beim Aufklappen, Positionieren und Schließen immer mittig fest. Bei Nichtbeachtung könnte das Display beschädigt werden. Versuchen Sie niemals, es mit Gewalt zu öffnen.



Stellen Sie bei der ersten Inbetriebnahme Ihres Notebooks sicher, dass das Netzteil angeschlossen ist.

- Schalten Sie das Notebook ein, indem Sie den Ein-/Ausshalter **12** betätigen. Das Notebook startet und durchläuft nun verschiedene Installationsphasen.

Im Installationsprozess müssen Sie den Nutzungsbedingungen zustimmen, um das Betriebssystem nutzen zu können. Halten Sie die Zugangsinformationen für den WLAN-Zugang oder Ihr E-mail-Postfach bereit, falls Sie dieses jetzt schon einrichten wollen.

Das Betriebssystem wird von der Festplatte geladen. Der Ladevorgang dauert bei der Ersteinrichtung etwas länger. Erst nachdem alle erforderlichen Daten eingegeben worden sind, ist das Betriebssystem eingerichtet. Das Betriebssystem ist vollständig geladen, wenn der Windows® Desktop angezeigt wird.

HINWEIS!

Datenverlust!

Die Erstinstallation kann einige Minuten in Anspruch nehmen. Nehmen Sie während der Erstinstallation das Notebook nicht vom Strom und schalten Sie es nicht aus. Dies könnte sich negativ auf die Installation auswirken.

- Schalten Sie das Notebook erst dann aus, wenn die Installation erfolgreich abgeschlossen wurde und der Startbildschirm erscheint.

Notebook starten

- Klappen Sie das Display wie oben beschrieben auf und betätigen Sie den Ein/Ausschalter.
- Folgen Sie den Anweisungen auf dem Bildschirm. Die einzelnen Dialoge erklären die durchzuführenden Schritte.

Die Begrüßungsprozedur führt Sie durch mehrere Bildschirme und Dialoge.

- Wählen Sie Ihre gewünschte Sprache und danach die entsprechenden Länder-einstellungen aus.
- Verbinden Sie sich mit dem Internet, sofern Sie über eine entsprechend eingestellte Internet-Verbindung verfügen.

Wenn Sie den Punkt überspringen, haben Sie die Möglichkeit die Verbindung zum Internet nachträglich unter dem Windows® Desktop herzustellen. Sofern Sie bereits eine Internetverbindung hergestellt haben, können Sie sich jetzt mit einem Microsoft-Konto an Ihrem Notebook anmelden.

Der Microsoft Store bietet Ihnen die Möglichkeit z.B. neue Apps käuflich zu erwerben oder bereits vorinstallierte Apps zu aktualisieren.

Sollten Sie sich mit einem lokalen Konto anmelden, so können Sie die Anmeldung mit einem Microsoft-Konto jederzeit nachholen.

Lizenzvertrag

Lesen Sie den Lizenzvertrag aufmerksam durch. Sie erhalten wichtige rechtliche Hinweise zur Nutzung Ihres Softwareproduktes. Um den gesamten Text zu sehen, müssen Sie den Scrollbalken mit dem Mauszeiger nach unten verschieben, bis Sie das Ende des Dokumentes erreicht haben. Sie stimmen dem Vertrag zu, indem Sie auf das **Annehmen** klicken. Nur dies berechtigt Sie, das Produkt gemäß den Bedingungen zu nutzen.

Die folgenden animierten Fenster sind reine Informationen zur Bedienung des neuen Windows® Betriebssystems.

Eingaben jeglicher Art können während der Animation nicht vorgenommen werden.

Nach dem Anmeldeprozess erscheint der Windows® Desktop.

HINWEIS!

Datenverlust!

Windows® kann in den ersten Tagen nach der Erstinstallation Daten aktualisieren und konfigurieren (z. B. durch neue Updates), was zu Verzögerungen des Herunterfahrens und Startens des Notebooks führen kann.

- Schalten Sie daher das Notebook nicht vorzeitig aus. Dies könnte sich negativ auf die Installation auswirken.

Netzbetrieb

Ihr Notebook wird mit einem Universal-Netzadapter für Wechselstrom ausgeliefert, welcher sich automatisch auf die angebotene Stromquelle einstellt. Unterstützt werden die folgenden Werte: AC 100 - 240 V~ 50/60 Hz. Beachten Sie die Sicherheitshinweise zur Stromversorgung.

Der Adapter versorgt das Notebook mit Strom und lädt zudem den Akku auf. Ihr Akku wird auch dann geladen, wenn Sie bei angeschlossenem Netzadapter mit Ihrem Notebook arbeiten. Der Netzadapter verbraucht auch dann Strom, wenn das Notebook nicht mit dem Netzadapter verbunden ist. Ziehen Sie daher den Stecker des Netzadapters aus der Steckdose, wenn er nicht mit dem Notebook verbunden ist.



Verwenden Sie dieses Notebook und den beiliegenden Netzadapter ausschließlich miteinander.

Akkubetrieb



Akkus speichern elektrische Energie in ihren Zellen und geben sie dann bei Bedarf wieder ab. Laden und entladen Sie den neuen Akku zwei- bis dreimal hintereinander vollständig, damit dieser seine volle Leistungsfähigkeit erreicht!

Genereller Umgang mit Akkus

Beim Umgang mit Akkus ist es wichtig, auf eine richtige Nutzung und Ladung zu achten, damit die Kapazität des Akkus voll ausgenutzt und seine Lebensdauer so lang wie möglich erhalten bleibt. Die optimale Ladetemperatur liegt bei 20° C. Beachten Sie auch unbedingt die Sicherheitshinweise.

- Führen Sie einmal monatlich einen kompletten Entlade- bzw. Ladezyklus durch. Lagern Sie das Gerät anschließend mit 50 % der Akku-Kapazität. Somit wird verhindert, dass der Akku vollständig entladen und dauerhaft beschädigt /nicht mehr geladen werden kann.
- Das Gerät sollte nicht unbeaufsichtigt geladen werden.
- Während des Ladens sollte das Gerät nicht auf empfindlichen oder leicht entzündlichen Materialien positioniert werden.
- Decken Sie das Notebook während der Akkuladung nicht ab.

Transportmodus

Das Notebook befindet sich nach dem Auspacken in einem gesicherten Transportmodus, der ein versehentliches Einschalten und damit eine Entladung des Akkus verhindert.

- Schließen Sie vor dem ersten Einschalten unbedingt den Netzadapter an und warten Sie 8 Sekunden bevor Sie den Ein-/Ausschalter betätigen.

Aufladen des Akkus

Der Akku wird über den Netzadapter aufgeladen. Wenn der Netzadapter angeschlossen ist, lädt sich der Akku automatisch auf, unabhängig davon, ob das Notebook eingeschaltet ist oder nicht. Eine vollständige Aufladung benötigt bei abgeschaltetem Notebook einige Stunden. Wenn das Notebook eingeschaltet ist, dauert der Ladevorgang deutlich länger.



Der Ladevorgang wird unterbrochen, wenn die Temperatur des Akkus zu hoch ist. Mit einem Linksklick auf das Batteriesymbol in der Taskleiste können Sie sich den Akkustand anzeigen lassen und ggf. über die Taste **F1** die Windows Hilfe aufrufen.

Entladen des Akkus

Betreiben Sie das Notebook nur bis zu einer Warnung.

HINWEIS!

Datenverlust!

Durch plötzlichen Stromausfall kann es zu Datenverlust kommen.

- Denken Sie daran, Ihre geöffneten Dateien rechtzeitig zu sichern, um eventuellen Datenverlust zu vermeiden.

Akkulaufzeit

Die jeweilige Betriebsdauer variiert je nach Einstellung der Stromsparfunktionen. Ihr Notebook erfordert einen höheren Leistungsanspruch bei der Ausführung bestimmter Anwendungen.

Die Akkulaufzeit verringert sich, wenn das Notebook über eine längere Zeit eine hohe Auslastung des Prozessors oder der Grafikkomponenten hat. Dies kann bei Spielen mit aufwendiger Grafikdarstellung, Videos, Musik- oder Grafikbearbeitung auftreten.



Wenn Sie die Warnsignale bei niedrigem Akkustand ignorieren, wird Ihr Notebook heruntergefahren.

Energieverwaltung (Power Options)

Ihr Notebook bietet automatische und modifizierbare Stromspar- und Energiefunktionen, die Sie zur Maximierung der Akkunutzungsdauer und Reduzierung der gesamten Betriebskosten verwenden können.



Wenn Sie zur Energieverwaltung Ihres Notebooks Hilfe benötigen, drücken Sie die Taste **F1** für die Windows Hilfe.

Energiespartipps

- Über die Einstellungen in den Energieoptionen können Sie die Energieverwaltung Ihres Computers optimieren.
- Soll der Computer über einen längeren Zeitraum nicht verwendet werden, trennen Sie in jedem Fall die Stromzufuhr, damit keine Energie verbraucht wird. Ziehen Sie dazu den Netzstecker.

Dank der Energieverwaltungsfunktion kann das Gerät, wenn es für eine gewisse Zeit nicht benutzt wurde, in den Energiespar- bzw. Ruhemodus wechseln.

Damit dieses Energiesparpotenzial genutzt werden kann, wurde die

Energieverwaltungsfunktion so voreingestellt, dass sich das System bei Betrieb mit einem Netzadapter wie folgt verhält:

- Abschalten des Bildschirms nach 10 Minuten
- Wechseln in den Energiesparmodus nach 30 Minuten

und bei Akkubetrieb wie folgt verhält:

- Abschalten des Bildschirms nach 5 Minuten
- Wechseln in den Energiesparmodus nach 15 Minuten

Durch Drücken des Ein-/Ausschalters wird der Energiesparmodus beendet.

Display

Öffnen und Schließen des Displays

Das Display wird durch die spezielle Konstruktion der Displayscharniere verschlossen, sodass eine zusätzliche Verriegelung nicht erforderlich ist.

- Zum Öffnen klappen Sie das Display mit Daumen und Zeigefinger bis zur gewünschten Position auf.

HINWEIS!

Beschädigungsgefahr!

Gewaltsames Aufklappen des Displays kann zu Beschädigungen am Gerät führen.

- Halten Sie das Display beim Aufklappen, Positionieren und Schließen immer mittig fest.

Dem Schließen und Öffnen des Displays können über die Einstellungen -> System -> Netzbetrieb und Energiesparen unterschiedliche Funktionen wie z. B. Energie sparen, Ruhezustand und Herunterfahren zugewiesen werden.

Touchscreen

Ihr Gerät wird mit einem berührungsempfindlichen Bildschirm ausgeliefert.

Um eine optimale Benutzung zu gewährleisten, sollten Sie folgende Hinweise unbedingt beachten:

HINWEIS!

Beschädigungsgefahr!

Unsachgemäßer Umgang kann zu Beschädigungen am Gerät führen.

- Berühren Sie das Display nicht mit spitzen oder scharfkantigen Gegenstände, um Beschädigungen zu vermeiden.
- Verwenden Sie ausschließlich einen Finger oder einen speziellen Eingabestift für Touchdisplays.

Anschluss eines externen Monitors

Das Notebook verfügt über einen Mini HDMI-Anschluss für **10** einen externen Monitor.

- Fahren Sie Ihr Notebook ordnungsgemäß herunter.
- Schließen Sie das Signalkabel des externen Monitors (nicht im Lieferumfang enthalten) an die Mini HDMI-Buchse des Notebooks an.
Einen weiteren Monitor können Sie über den USB 3.1-Anschluss (Typ C) mit DisplayPort-Funktion **11** anschließen. Beachten Sie, dass Sie hier einen entsprechenden Adapter verwenden müssen (nicht im Lieferumfang enthalten).
- Verbinden Sie den externen Monitor mit dem Stromnetz und schalten Sie ihn ein.
- Schalten Sie nun Ihr Notebook ein.

Dateneingabe

Tastatur

Durch Doppelbelegung einiger Tasten steht Ihnen der gleiche Funktionsumfang wie bei einer herkömmlichen Windows-Tastatur zur Verfügung. Einige Funktionen werden mit Hilfe der für Notebooks typischen **Fn**-Taste eingegeben.

Notebookspezifische Tastenkombinationen

	Beschreibung
Fn + ESC	Sleep Nach Drücken dieser Tastenkombination befindet sich das Notebook im Energiesparmodus.
Fn + F1	Dunkler Verringert die Helligkeit des Displays
Fn + F2	Heller Erhöht die Helligkeit des Displays
Fn + F3	Anzeige Schaltet die Bildschirmanzeige zwischen LCD, externem Display und gleichzeitiger Anzeige um
Fn + F4	Stummschaltung Schaltet die Tonwiedergabe ein oder aus
Fn + F5	Leiser Verringert die Lautstärke der Tonwiedergabe
Fn + F6	Lauter Erhöht die Lautstärke der Tonwiedergabe
Fn + F7	Touchpad Schaltet das Touchpad ein oder aus
Fn + F8	Einfügen
Fn + F9	Drucken
Fn + F10	Ziffernblock Mit dieser Tastenkombination aktivieren bzw. deaktivieren Sie den Ziffernblock.
Fn + F11	Scroll-Lock - 'scrollen' Mit dieser Tastenkombination aktivieren bzw. deaktivieren Sie die Funktion „Rollen“. Wird in den meisten Anwendungsprogrammen benutzt, um über den Bildschirm zu rollen, ohne den Cursor bewegen zu müssen.
Fn + F12	Play/Pause für bestimmte Anwendungsprogramme

Touchpad

HINWEIS!

Beschädigungsgefahr!

Bei Verwendung von nicht geeigneten Gegenständen zur Steuerung des Gerätes kann das Touchpad dauerhaft beschädigt werden.

- Benutzen Sie keine Kugelschreiber oder anderen Gegenstände, da dies zu einem Defekt Ihres Touchpads führen könnte.

Soundsystem

Ihr Notebook ist mit einem High Definition Audiosystem mit 2 Lautsprechern (Dolby™) ausgestattet. Über die Dolby Applikation können persönliche Einstellungen vorgenommen werden. Dies gewährleistet eine optimale Unterstützung für alle gängigen Programme und Spiele.

Externe Audioverbindungen

Die Benutzung der externen Anschlüsse gibt Ihnen eine gute Möglichkeit, Ihr Notebook mit externen Geräten zu verbinden. Mit Hilfe der Tastenkombination **Fn+F5** und **Fn+F6** haben Sie die Möglichkeit, die Lautstärke zu regulieren.

Mit einem Rechtsklick auf das Lautsprechersymbol in der Taskleiste können Sie die Einstellungen verändern.



WARNUNG!

Gehörschädigung!

Zu große Lautstärke bei der Verwendung von Ohrhörern oder Kopfhörern sowie die Veränderung der Grundeinstellungen des Equalizers, der Treiber, der Software oder des Betriebssystems erzeugt übermäßigen Schalldruck und kann zur Schädigung oder zum Verlust des Hörsinns führen.

- Stellen Sie die Lautstärke vor der Wiedergabe auf den niedrigsten Wert ein.
- Starten Sie die Wiedergabe und erhöhen Sie die Lautstärke auf den Pegel, der für Sie angenehm ist.

Netzwerkbetrieb

Wireless LAN (Funk-Netzwerk)

Diese Funktion ermöglicht es Ihnen, über Funk eine Netzwerkverbindung zu einer entsprechenden Gegenstelle aufzubauen. Lesen Sie die erforderlichen Voraussetzungen.

Die Wireless LAN- Funktion wird über das Windows® Menü ein- bzw. ausgeschaltet und ist ab Werk aktiviert.

Eingeschränkter Gebrauch

Schalten Sie das Produkt unbedingt in folgenden Situationen aus:

- in Krankenhäusern, Kliniken oder anderen Gesundheitszentren und an allen Orten in unmittelbarer Nähe medizinischer Geräte,
- an allen Orten, an denen Explosionsgefahr besteht (z. B. Tankstellen; in staubhaltiger Umgebung, z. B. mit Metallstaub),
- an Orten, an denen es vorgeschrieben ist, funkgesteuerte Geräte abzuschalten, z. B. auf Großbaustellen oder an Orten mit Sprengungsarbeiten.



Gefahr durch Funksignale und elektromagnetische Strahlung!

Funksignale und elektromagnetische Strahlung können die Funktionsfähigkeit von empfindlichen elektronischen Geräten, z. B. Herzschrittmachern oder implantierten Kardiowerter-Defibrillatoren beeinflussen.

- Halten Sie das Produkt mindestens 20 cm von diesen Geräten fern, weil die Funktionstüchtigkeit durch Funksignale und elektromagnetische Strahlung beeinflusst werden kann.



Die ausgesandten Funkwellen können bei Hörgeräten Interferenzen verursachen.

Datensicherheit

Der Hersteller haftet nicht für Datenverlust durch ungesicherten Zugriff Dritter.



Sichern Sie Ihr WLAN-Netz durch eine geeignete Verschlüsselung, so dass ein Zugriff Dritter auf Ihre Daten ausgeschlossen ist.

Voraussetzungen

Als Gegenstelle kann man einen sog. Access Point benutzen. Ein Access Point ist ein Funkübertragungsgerät, das mit Ihrem Notebook kommuniziert und den Zugriff auf das angeschlossene Netzwerk steuert.

WLAN Access Points sind häufig in Großraumbüros, Flughäfen, Bahnhöfen, Universitäten oder Internet-Cafés zu finden. Sie bieten Zugriff auf eigene Dienste und Netzwerke oder das Internet.

Meist sind Zugangsberechtigungen erforderlich, die i. d. R. kostenpflichtig sind. Oft findet man Access Points mit integriertem DSL-Modem. Diese sog. Router stellen die Verbindung zum vorhandenen DSL-Internetanschluss und dem Wireless LAN her.

Es kann auch ohne Access Point eine Verbindung zu einem anderen Endgerät mit Wireless LAN-Funktionalität hergestellt werden. Allerdings limitiert sich das Netzwerk ohne Router auf die direkt verbundenen Geräte.

Wird eine Verschlüsselung bei der Übertragung benutzt, muss diese bei allen Geräten nach dem gleichen Verfahren und den gleichen Einstellungen arbeiten. Die Verschlüsselung ist ein Verfahren, um das Netzwerk vor unbefugtem Zugriff zu schützen.

Die Übertragungsgeschwindigkeit kann je nach Entfernung und Auslastung der Gegenstelle variieren.

Bluetooth®

Die Bluetooth-Technologie dient dazu, kurze Entfernungen drahtlos zu überbrücken. Bluetooth-Geräte übertragen Daten per Funk, so dass Computer, Mobiltelefone, Drucker, Tastaturen, Mäuse und andere Geräte ohne Kabel miteinander kommunizieren können. Es gibt zahlreiche Verwendungsmöglichkeiten für die Bluetooth-Drahtlos-technologie. Im Folgenden sind nur einige davon aufgezählt:

- Erstellen einer drahtlosen Verbindung zum Internet mit einem Mobiltelefon.
- Übertragen von Dateien zwischen Computern oder zwischen einem Computer und einem anderen Gerät.
- Drucken mit einem Bluetooth-Drucker.
- Verwenden einer Bluetooth-Tastatur und -Maus.
- Verbinden mit einem PAN (Personal Area Network).

Die Datenübertragungsgeschwindigkeit der Bluetooth-Drahtlostechnologie kann je nach Gerät oder Umgebungsfaktoren unterschiedlich sein. Mit einem Bluetooth-Gerät können Daten durch Wände, Jackentaschen und Aktentaschen übertragen werden. Die Übertragung zwischen Bluetooth-Geräten erfolgt mit der Hochfrequenz von 2,4 Gigahertz (GHz).



Betreiben Sie die Bluetooth-Funktion nicht an Orten (Bsp.: Krankenhaus, Flugzeug etc.), in denen funkempfindliche Geräte stehen. Schalten Sie das Gerät nur ein, wenn sichergestellt ist, dass keine Beeinträchtigung besteht.

Flugzeugmodus

Über den Flugmodus werden alle Funkverbindungen (z. B. WLAN, Bluetooth®) deaktiviert. Standardmäßig ist der Flugzeugmodus deaktiviert, somit stehen alle Funkverbindungen zur Verfügung.

microSD-Kartenleser

Die Form und Kapazität einer Speicherkarte kann je nach Hersteller variieren.



Speicherkarten sind nicht im Lieferumfang enthalten.

Speicherkarte einlegen

HINWEIS!

Beschädigungsgefahr!

Unsachgemäßes Einlegen der Speicherkarte kann zu Beschädigungen am Gerät führen.

- Schieben Sie die Speicherkarte nur mit den Kontakten nach unten in den Kartenschacht.
- Schieben Sie die Karte bis zum Anschlag in den Kartenschacht **14**.

Speicherkarte entfernen

- Melden Sie die Speicherkarte zunächst ab, um Datenverlust zu vermeiden.
- Ziehen Sie nun die Karte aus dem Schacht und lagern Sie diese fachgerecht.



Speicherkarten sind Verbrauchsartikel und müssen nach längerem Gebrauch ausgetauscht werden.

Informationen zum Schreibschutz Ihrer Speicherkarte entnehmen Sie ggf. der dazugehörigen Bedienungsanleitung.

Denken Sie daran, Ihre geöffneten Dateien rechtzeitig zu sichern, um eventuellen Datenverlust zu vermeiden.

USB-Anschluss

Der Universal Serial Bus ist ein Standard für den Anschluss von Eingabegeräten, Scannern und weiteren Peripheriegeräten. Die USB 3.1 Anschlüsse sind vollständig abwärtskompatibel.



Achten Sie darauf, dass der Stecker und die Buchse genau zusammen passen, um eine Beschädigung der Kontakte zu vermeiden. Durch die Anordnung der Kontakte passt der Stecker nur in einer Position in die Buchse (Ausnahme: USB Typ C).

Schließen Sie Ihre USB-Geräte möglichst immer an dem Anschluss an, an dem sie installiert wurden. Andernfalls erhalten Geräte eine neue ID und eine Nachinstallation der Treiber ist erforderlich.

Notebook sichern

Einschaltkennwort

Sie können Ihr Notebook mit einem Einschaltkennwort gegen unbefugte Benutzung schützen. Beim Einschalten des Notebooks erscheint dann eine Aufforderung zur Eingabe des Kennwortes auf dem Bildschirm. Das Kennwort wird in der UEFI-Einstellung eingerichtet.

HINWEIS!

Beschädigungsgefahr!

Beachten Sie, dass hier nur sehr erfahrene Anwender Änderungen durchführen sollten, da Änderungen in der UEFI-Einstellung Auswirkungen auf den stabilen Betrieb des Notebooks haben können.

- Bewahren Sie Ihr Kennwort an einem sicheren Ort auf. Wenn Sie Ihr Kennwort vergessen, haben Sie keine Möglichkeit, dieses zu löschen. Wenden Sie sich in diesem Falle an Ihren Kundendienst.

Sie können auch die Sicherheitsoption von Windows® nutzen, um Ihre Daten vor unbefugtem Zugriff zu schützen.

Notebook in den Auslieferungszustand zurücksetzen

Sollte Ihr System einmal nicht mehr ordnungsgemäß reagieren und eine Wiederherstellung des Systems notwendig sein, nutzen Sie j die Windows eigenen Wiederherstellungsoptionen.

HINWEIS!

Beschädigungsgefahr!

Ein leerer Akku während der Wiederherstellung kann ggf. Datenverluste oder die Beschädigung des Systems verursachen.

- Schließen Sie zur Wiederherstellung des Systems unbedingt den Netzadapter an, da die Wiederherstellung mehrere Stunden dauern kann.

Systemwiederherstellung mit Windows Wiederherstellungsoptionen

Falls bei Ihrem Gerät Probleme auftreten, können Sie es auffrischen oder zurücksetzen. Beim Auffrischen des Gerätes wird Windows neu installiert. Ihre persönlichen Dateien und Einstellungen werden beibehalten.

Beim Zurücksetzen des Gerätes wird Windows erneut installiert. Ihre Dateien, Einstellungen und Apps werden mit Ausnahme der auf dem Gerät vorinstallierten Apps jedoch gelöscht.



Sollte das Notebook dreimal hintereinander nicht ordnungsgemäß gestartet sein, erscheint automatisch das Windows Wiederherstellungsmenü.

So frischen Sie Ihr Notebook auf

- Öffnen Sie das Startmenü.
- Wählen Sie die App **Einstellungen** aus der Liste aus.
- Tippen oder klicken Sie auf **Update und Sicherheit**.
- Tippen oder klicken Sie auf den Menüpunkt **Wiederherstellung**.
- Tippen oder klicken Sie auf **Los geht's**.
- Es öffnet sich ein Auswahlfenster, wählen Sie hier die Wiederherstellungsoption **Eigene Dateien behalten**, um den PC aufzufrischen.

HINWEIS!**Datenverlust!**

Durch das Zurücksetzen Ihres Notebooks werden sämtliche auf dem Notebook gespeicherten Daten gelöscht.


- Sichern Sie Ihre Daten bevor Sie das Notebook zurücksetzen.

So setzen Sie Ihr Notebook zurück

- Öffnen Sie das Startmenü.
- Wählen Sie die App **Einstellungen** aus der Liste aus.
- Tippen oder klicken Sie auf **Update und Sicherheit**.
- Tippen oder klicken Sie auf den Menüpunkt **Wiederherstellung**.
- Tippen oder klicken Sie auf **Los geht's**.
- Es öffnet sich ein Auswahlfenster, wählen Sie hier die Wiederherstellungsoption **Alles entfernen**, um Windows komplett neu zu installieren.



Führen Sie jede Art der Wiederherstellung nur mit angeschlossenem Netzteil durch.

Wenn Sie das Windows Passwort Ihres Gerätes vergessen haben, können Sie das Notebook auch durch einen Neustart vom Anmeldebildschirm aus zurücksetzen. Halten Sie dazu im Anmeldebildschirm die Umschalttaste gedrückt und wählen Sie dann **Ein/Aus**  > **Neustart** unten rechts aus. Wählen Sie nach dem Neustart des Gerätes **Problembehandlung** > **Diesen PC zurücksetzen** aus.

UEFI-Einstellung

In der UEFI-Einstellung (Hardware Basis-Konfiguration Ihres Systems) haben Sie vielfältige Einstellungsmöglichkeiten zum Betrieb Ihres Notebooks. Beispielsweise können Sie die Betriebsweise der Schnittstellen, die Sicherheitsmerkmale oder die Verwaltung der Stromversorgung ändern. Das Notebook ist bereits ab Werk so eingestellt, dass ein optimaler Betrieb gewährleistet ist.

HINWEIS!

Datenverlust!

Das Notebook ist bereits ab Werk so eingestellt, dass ein optimaler Betrieb gewährleistet ist. Veränderungen können den stabilen und sicheren Betrieb des Systems beeinflussen.

- Änderungen dürfen nur von Fachpersonen oder sehr erfahrenen Anwendern durchgeführt werden.

Ausführen der UEFI-Einstellung

Sie können das Konfigurationsprogramm nur kurz nach dem Systemstart ausführen. Wenn das Notebook bereits gestartet ist, schalten Sie es ab und starten es erneut.

- Drücken Sie die **F2** Funktionstaste, um die UEFI-Einstellung zu starten.

FAQ - Häufig gestellte Fragen

Wie aktiviere ich Windows®?

- Windows® aktiviert sich automatisch, sobald eine Internetverbindung hergestellt wird.

Die Uhrzeit ist nicht korrekt.

- Klicken Sie mit der rechten Maustaste auf die Uhr in der rechten unteren Ecke Ihres Bildschirms und klicken danach auf „Datum/Uhrzeit ändern“.
- In dem sich neu öffnenden Fenster können Sie die Uhrzeit und ggf. auch die Zeitzone anpassen.

Wann empfiehlt sich die Wiederherstellung des Auslieferungszustandes?

- Diese Methode sollte nur als letzte Lösung gewählt werden. Lesen Sie im Kapitel Systemwiederherstellung, welche Alternativen sich anbieten.

Wie erstelle ich eine Datensicherung?

- Sichern Sie Ihre Daten auf externen Medien. Wenn Sie zur Datensicherung Hilfe benötigen, drücken Sie die Taste **F1** für die Windows Hilfe.

Warum muss ich mein USB-Gerät erneut installieren, obwohl ich dies bereits getan habe?

- Wird das Gerät nicht am gleichen USB-Anschluss betrieben, an dem es installiert worden ist, erhält es automatisch eine neue Kennung. Das Betriebssystem behandelt es dann wie ein neues Gerät und die Treiber müssen ggf. neu installiert werden.
- Verwenden Sie den installierten Treiber oder schließen Sie das Gerät an dem Anschluss an, an dem es installiert wurde.

Das Notebook schaltet sich nicht ein.

- Befindet sich das Notebook im Akkubetrieb, schließen Sie das Notebook an den Netzadapter an und vergewissern Sie sich, dass der Akku geladen ist bzw. wird.
- Wenn Sie das Notebook bereits mit Netzadapter betreiben, trennen Sie den Netzadapter von der Steckdose und schließen Sie zum Test z. B. eine Lampe an dieselbe Steckdose an. Funktioniert die Lampe auch nicht, fragen Sie einen Elektriker um Rat.

Der Bildschirm ist schwarz.

- Dieser Fehler kann unterschiedliche Ursachen haben:
- Die Betriebsanzeige (Ein-/Ausschalter) leuchtet nicht und das Notebook befindet sich im Ruhezustand.

Lösung:

Betätigen Sie den Ein-/Ausschalter **12**.

Das Notebook schaltet sich während des Betriebs aus.

- Der Akku könnte leer sein. Schließen Sie das Notebook über den Netzadapter an und laden Sie den Akku auf.

Das Notebook lässt sich nicht einschalten.

- Betreiben Sie das Notebook über den Akku, überprüfen Sie, ob dieser geladen ist.

Die WLAN-/Bluetooth-Verbindungen funktionieren nicht.

- Überprüfen Sie, ob der Flugzeugmodus ausgeschaltet ist.

Das Touchpad ist ohne Funktion.

- Um das Touchpad zu aktivieren, drücken Sie die Tastenkombination **Fn+F7**.

Apps (z.B. Wetter App) können nicht als Live Kachel dargestellt werden.

- Überprüfen Sie das Datum, die Zeitzone und die Uhrzeit.

Kundendienst

Erste Hilfe bei Hardwareproblemen

Fehlfunktionen können manchmal banale Ursachen haben, aber manchmal auch von defekten Komponenten ausgehen. Wir möchten Ihnen hiermit einen Leitfaden an die Hand geben, um das Problem zu lösen.

Wenn die hier aufgeführten Maßnahmen keinen Erfolg bringen, helfen wir Ihnen gern weiter. Rufen Sie uns an!

Lokalisieren der Ursache

Beginnen Sie mit einer sorgfältigen Sichtprüfung aller Kabelverbindungen. Wenn das Notebook an Peripheriegeräte angeschlossen ist, überprüfen Sie auch hier die Steckverbindungen aller Kabel.

Benötigen Sie weitere Unterstützung?

Wenn Sie trotz der Vorschläge im vorangegangenen Abschnitt immer noch Probleme haben, nehmen Sie Kontakt mit Ihrer Hotline auf oder wenden Sie sich an www.medion.de. Wir werden Ihnen weiterhelfen.

Bevor Sie sich jedoch an Ihr Technologie Center wenden, bereiten Sie folgende Daten vor:

- Haben Sie Erweiterungen oder Änderungen an der Ausgangskonfiguration vorgenommen?
- Was für zusätzliche Peripheriegeräte nutzen Sie?
- Welche Meldungen, wenn überhaupt, erscheinen?
- Welche Software wurde beim Auftreten des Fehlers verwendet?
- Welche Schritte haben Sie zur Lösung des Problems bereits unternommen?

Treiberunterstützung

Das System ist mit den installierten Treibern in unseren Testlabors ausgiebig und erfolgreich getestet worden. In der Computerbranche ist es jedoch üblich, dass die Treiber von Zeit zu Zeit aktualisiert werden. Dies kommt daher, dass sich z. B. eventuelle Kompatibilitätsprobleme zu anderen, noch nicht getesteten Komponenten (Programme, Geräte) ergeben haben.



Bei kritischen bzw. sicherheitsrelevanten Updates werden die Treiber automatisch geladen und installiert, sofern das Gerät mit dem Internet verbunden ist.

Die sog. optionalen Treiber Updates können manuell über die Windows Update Funktion geladen und installiert werden.

Aktuelle Treiber finden Sie auch auf unserer Homepage unter www.medion.de. Wenden Sie sich an die Service-Adresse des Landes, in dem das Gerät erworben wurde.

Transport

Beachten Sie folgende Hinweise, wenn Sie das Notebook transportieren wollen:

- Schalten Sie das Notebook aus.
- Warten Sie nach einem Transport des Notebooks solange mit der Inbetriebnahme, bis das Gerät die Umgebungstemperatur angenommen hat. Bei großen Temperatur- oder Feuchtigkeitsschwankungen kann es durch Kondensation zur Feuchtigkeitsbildung innerhalb des Notebooks kommen, die einen elektrischen Kurzschluss verursachen kann.
- Verwenden Sie stets eine Notebook-Tragetasche, um das Notebook vor Schmutz, Feuchtigkeit, Erschütterungen und Kratzern zu schützen.
- Benutzen Sie für den Versand Ihres Notebooks stets die originale Kartonage und lassen Sie sich von Ihrem Transportunternehmen diesbezüglich beraten.
- Laden Sie Ihren Akku vor Antritt längerer Reisen unbedingt voll auf und vergessen Sie nicht, den Netzadapter mitzunehmen.
- Erkundigen Sie sich vor einer Reise über die am Zielort vorhandene Strom- und Kommunikationsversorgung.
- Erwerben Sie vor dem Reiseantritt bei Bedarf die erforderlichen Adapter für Strom.
- Wenn Sie die Handgepäckkontrolle am Flughafen passieren, ist es empfehlenswert, dass Sie das Notebook und alle magnetischen Speichermedien (externe Festplatten) durch die Röntgenanlage (die Vorrichtung, auf der Sie Ihre Taschen abstellen) schicken. Vermeiden Sie den Magnetdetektor (die Konstruktion, durch die Sie gehen) oder den Magnetstab (das Handgerät des Sicherheitspersonals), da dies u. U. Ihre Daten zerstören könnte.

Reinigung und Wartung



GEFAHR!

Stromschlaggefahr!

Bei geöffnetem Gehäuse und bei Berührung von in dem Gerät befindlichen Teilen besteht Lebensgefahr durch elektrischen Schlag!

- Öffnen Sie nicht das Gehäuse des Notebooks. Es enthält keine zu wartenden Teile. Ziehen Sie vor dem Reinigen immer den Netzadapter und alle Verbindungskabel!

Die Lebensdauer des Notebooks können Sie durch folgende Maßnahmen verlängern:

- Reinigen Sie das Notebook nur mit einem angefeuchteten, fusselfreien Tuch.
- Verwenden Sie keine Lösungsmittel, ätzende oder gasförmige Reinigungsmittel.
- Reinigen Sie das Display und das Touchpad mit speziellen Reinigungsmitteln (z. B. Glasreiniger).
- Um Schäden am Gerät zu vermeiden, dürfen keinesfalls Flüssigkeiten ins Geräteinnere gelangen.
- Setzen Sie den Bildschirm weder grellem Sonnenlicht noch ultravioletter Strahlung aus.

HINWEIS!

Beschädigungsgefahr!

Die Steckkontakte keinesfalls mit Wasser in Berührung bringen, um Beschädigungen zu vermeiden.

- Sollte dies dennoch passieren, sind die Steckkontakte vor der nächsten Verwendung unbedingt trocken zu reiben.

Lagerung bei Nichtbenutzung

Wenn Sie das Notebook für einen längeren Zeitraum nicht benutzen, lagern Sie es an einen trockenen, kühlen Ort und achten Sie darauf, dass das Gerät vor Staub und extremen Temperaturschwankungen geschützt ist.

- Führen Sie einmal monatlich einen kompletten Entlade- bzw. Ladezyklus durch. Somit wird verhindert, dass der Akku vollständig entladen und dauerhaft beschädigt/nicht mehr geladen werden kann.
- Entfernen Sie alle Medien aus den USB Steckplätzen und dem Kartenleser.
- Entfernen Sie alle Kabel und angeschlossenen Peripheriegeräte.



Wir empfehlen für die Lagerung bei Nichtbenutzung des Notebooks die Verwendung einer Tasche, um das Gerät vor Staub und Verschmutzung zu schützen.

Automatische Sicherung des Akkus

HINWEIS!

Datenverlust!

Unbeabsichtigte oder zufällige Veränderungen der UEFI-Einstellungen können den stabilen und sicheren Betrieb des Systems beeinflussen.

- Änderungen dürfen nur von Fachpersonen oder sehr erfahrenen Anwendern durchgeführt werden.

Wenn Sie ihr Notebook für eine längere Zeit (z. B. eine Urlaubsreise) nicht nutzen können, aktivieren Sie die automatische Sicherung des Akkus manuell im UEFI Ihres Gerätes. So schützen Sie den Akku vor einer Tiefenentladung.

- Im UEFI finden sie die Option **Ship Mode** unter dem Menüpunkt **Save and Exit**.
- Wählen Sie die Option **Ship Mode** mit den Pfeiltasten an und bestätigen Sie die Auswahl mit **Enter**.
- Bestätigen Sie den nun folgenden Warnhinweis ebenfalls mit **Enter** und ziehen den Netzstecker vom Notebook ab.

Das Notebook fährt herunter und befindet sich nun im Transportmodus. Lesen Sie hierzu auch das Kapitel „Transportmodus“.

Auf-/Umrüstung und Reparatur

Überlassen Sie die Auf- oder Umrüstung Ihres Notebooks ausschließlich qualifiziertem Fachpersonal. Sollten Sie nicht über die notwendige Qualifikation verfügen, beauftragen Sie einen entsprechenden Service-Techniker. Wenden Sie sich an Ihren Kundendienst, wenn Sie technische Probleme mit Ihrem Notebook haben.

Im Falle einer notwendigen Reparatur wenden Sie sich ausschließlich an unsere autorisierten Servicepartner.

Hinweise für den Servicetechniker

- Das Öffnen des Notebook-Gehäuses sowie die Auf- und Umrüstung Ihres Notebooks ist nur Service-Technikern vorbehalten.
- Verwenden Sie nur Originalersatzteile.
- Ziehen Sie vor dem Öffnen des Gehäuses alle Strom- und Anschlusskabel. Wird das Notebook vor dem Öffnen nicht vom Stromnetz getrennt, besteht die Gefahr, dass Komponenten beschädigt werden könnten.
- Interne Komponenten des Notebooks können durch elektrostatische Entladung (ESD) beschädigt werden. Führen Sie Systemerweiterungen und -veränderung sowie Reparaturen an einem ESD-Arbeitsplatz durch. Ist ein solcher Arbeitsplatz nicht vorhanden, tragen Sie eine Antistatik-Manschette oder berühren Sie einen gut leitenden, metallischen Körper. Schäden, die durch unsachgemäße Handhabung entstehen, werden von uns kostenpflichtig repariert.

Entsorgung



VERPACKUNG

Ihr Gerät befindet sich zum Schutz vor Transportschäden in einer Verpackung. Verpackungen sind aus Materialien hergestellt, die umweltschonend entsorgt und einem fachgerechten Recycling zugeführt werden können.



GERÄT (MIT EINEM EINGEBAUTEN AKKU)

Alle mit dem nebenstehenden Symbol gekennzeichneten Altgeräte dürfen nicht im normalen Hausmüll entsorgt werden. Das Gerät ist mit einem integrierten Akku ausgestattet. Entsorgen Sie das Gerät am Ende seiner Lebenszeit keinesfalls über den normalen Hausmüll, sondern erkundigen Sie sich bei Ihrer örtlichen Verwaltung über Wege einer umweltgerechten Entsorgung an Sammelstellen für Elektro- und Elektronikschrott.

Hinweise zu Displayfehlern

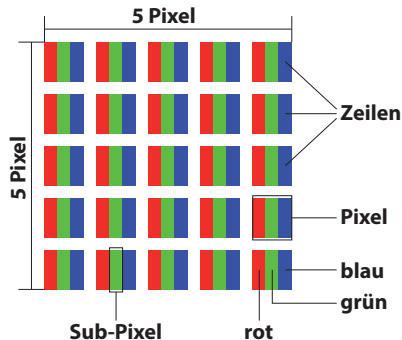
Europäische Norm EN ISO 9241-307 Klasse II

Aufgrund der sehr hohen Anzahl von Transistoren und des damit verbundenen äußerst komplexen Fertigungsprozesses, kann es vereinzelt zu einem Ausfall oder zur fälschlichen Ansteuerung von Pixeln bzw. einzelnen Sub-Pixeln kommen.

In der Vergangenheit gab es immer wieder verschiedenste Ansätze die Anzahl der erlaubten Pixelfehler zu definieren. Diese waren aber zumeist sehr kompliziert und von Hersteller zu Hersteller völlig unterschiedlich. MEDION folgt daher für alle TFT-Display-Produkte bei der Garantieabwicklung den strengen und transparenten Anforderungen der Norm **EN ISO 9241-307, Klasse II**; welche im Folgenden kurz zusammengefasst sind.

Der Standard **EN ISO 9241-307** definiert u.a. allgemein gültige Vorgaben in Bezug auf Pixelfehler. Die Pixelfehler werden in vier Fehlerklassen und drei Fehlertypen kategorisiert. Jeder einzelne Pixel setzt sich wiederum aus drei Sub-Pixeln mit je einer Grundfarbe (Rot, Grün, Blau) zusammen.

Pixelaufbau



Pixelfehler-Typen:

- Typ 1:
dauerhaft leuchtende Pixel (heller, weißer Punkt), obwohl nicht angesteuert.
Ein weißer Pixel entsteht durch das Leuchten aller drei Subpixel.
- Typ 2:
nicht leuchtende Pixel (dunkler, schwarzer Punkt), obwohl angesteuert
- Typ 3:
abnormale oder defekte Subpixel der Farben Rot, Grün oder Blau (z.B. dauerhaft leuchtend mit halber Helligkeit, nicht leuchtend einer Farbe, blinkend oder flackernd, aber nicht vom Typ 1 oder 2)

Hinweise zu Displayfehlern

Ergänzung: Cluster vom Typ3 (= Ausfall von zwei oder mehr Sub-Pixeln in einem Block von 5 x 5 Pixeln. Ein Cluster ist ein Feld von 5 x 5 Pixeln (15 x 5 Subpixeln).

EN ISO 9241-307, Fehlerklasse II


Auflösung	Typ 1	Typ 2	Typ 3	Cluster Typ 1, Typ 2	Cluster Typ 3
1024 x 768	2	2	4	0	2
1280 x 800	3	3	6	0	3
1280 x 854	3	3	6	0	3
1280 x 1024	3	3	7	0	3
1366 x 768	3	3	7	0	3
1400 x 1050	3	3	8	0	3
1600 x 900	3	3	8	0	3
1920 x 1080	4	4	9	0	3
1920 x 1200	4	4	9	0	3

Technische Daten

Allgemein	
Systemtyp	E3222
Integrierte Peripheriegeräte	2 Stereo-Lautsprecher
Abmessungen (B x T x H in cm)	31,5 x 21,5 x 1,6
Gewicht	1,46 kg (inkl. Akku)
Installierter Arbeitsspeicher	4 GB
Speicherart	DDR4
SSD	128 GB
Prozessor	Intel Pentium N5030 , 1,1 GHz, 4 Kerne
Backup-Batterie	CR2032 (3V)
Displaygröße	33,7 cm (13,3")
Native Displayauflösung	1920 x 1080 Pixel

Netzadapter	
Name des Herstellers	Kuantech (Beihai) Co., Ltd Importeur: Medion AG Handelsregisternummer: HRB 13274 Anschrift: Medion AG Am Zehnthof 77 45307 Essen Deutschland
Modellbezeichnung	Ktec, KSA-36W-120300HE
Eingangsspannung / Strom / Eingangswechselstromfrequenz	100 - 240V~, 1,0A, 50-60Hz
Ausgangsspannung / Strom	12,0V $\overline{=}$ $\overline{=}$ 3,0A
Ausgangsleistung	36,0 W
Durchschnittliche Effizienz im Betrieb	87,4 %
Effizienz bei geringer Last (10%)	87,7 %

Technische Daten

Netzadapter	
Leistungsaufnahme bei Nulllast	0.07W
Polung Hohlstecker	

Akku	Ganfeng, 3786128
Spannung	7.6 V
Kapazität	5400 mAh
Energie	41 W
Betriebszeit	bis zu 6 Stunden (abhängig von den Notebook-Einstellungen und dem Nutzungsverhalten im Betrieb)

Umgebungsbedingungen	
Temperaturen	In Betrieb: +5 °C - +30 °C Nicht in Betrieb < vier Wochen: 0 °C - +60 °C Nicht in Betrieb > vier Wochen: 0 °C - +25 °C (empfohlen wird 20 °C ± 5 °C)
Zulässige Luftfeuchtigkeit	20 – 80 % (nicht kondensierend)

Anschlüsse	
1 x	microSD-Kartenleser (Speicherkarten nicht im Lieferumfang enthalten)
1 x	USB 3.1-Anschluss (Typ C) mit DisplayPort-Funktion (nur mit entsprechendem Adapter, nicht im Lieferumfang enthalten)
1 x	USB 3.1-Anschluss (Typ A)
1 x	USB 2.0-Anschluss
1 x	Mini HDMI
1 x	Audio-Kombi-(Mic-in & Kopfhörer)
1 x	Netzadapteranschluss



Das Typenschild befindet sich auf der Unterseite des Gerätes.

Informationen zum WLAN/Bluetooth®

Frequenzbereich:	2,4 GHz/ 5 GHz
WLAN Standard:	802.11 a/b/g/n/ac
Verschlüsselung:	WEP/WPA/WPA2/WPA3

Frequenzbereich/MHz	Kanal	max. Sendeleistung/dBm
WLAN 2,4 Ghz 2400 - 2483,5	1 - 13	19,8
Bluetooth® 2402 - 2480	---	13,3
WLAN 5 Ghz 5150 - 5250	36 - 48	22,7
WLAN 5 Ghz 5250 - 5350	52 - 64	22,8
WLAN 5 Ghz 5470 - 5725	100 - 140	22,8

Reichweite Bluetooth® (abhängig von den örtlichen Gegebenheiten)	
allgemein	im Freien
10 m	40 m

Serviceinformationen

Sollte Ihr Gerät einmal nicht wie gewünscht und erwartet funktionieren, wenden Sie sich zunächst an unseren Kundenservice. Es stehen Ihnen verschiedene Wege zur Verfügung, um mit uns in Kontakt zu treten:

- In unserer Service Community treffen Sie auf andere Benutzer sowie unsere Mitarbeiter und können dort Ihre Erfahrungen austauschen und Ihr Wissen weitergeben.
Sie finden unsere Service Community unter <http://community.medion.com>.
- Gerne können Sie auch unser Kontaktformular unter www.medion.com/contact nutzen.
- Selbstverständlich steht Ihnen unser Serviceteam auch über unsere Hotline oder postalisch zur Verfügung.

Öffnungszeiten	Multimedia-Produkte (PC, Notebook, etc.)
Mo. - Fr.: 07:00 - 20:00	☎ 0201 22099-123
Sa. / So.: 10:00 - 18:00	Haushalt & Heimelektronik
	☎ 0201 22099-234
	Mobiltelefon; Tablet & Smartphone
	☎ 0201 22099-345
Serviceadresse	
MEDION AG	
45092 Essen	
Deutschland	



Diese und viele weitere Bedienungsanleitungen stehen Ihnen über das Serviceportal www.medion.com/de/service/start/ zum Download zur Verfügung.

Dort finden Sie auch Treiber und andere Software zu diversen Geräten.

Sie können auch den nebenstehenden QR Code scannen und die Bedienungsanleitung über das Serviceportal auf Ihr mobiles Endgerät laden.

Impressum

Copyright © 2021

Stand: 07.02.2021

Alle Rechte vorbehalten.

Diese Bedienungsanleitung ist urheberrechtlich geschützt.

Vervielfältigung in mechanischer, elektronischer und jeder anderen Form ohne die schriftliche Genehmigung des Herstellers ist verboten.

Das Copyright liegt beim Inverkehrbringer:

MEDION AG

Am Zehnthof 77

45307 Essen

Deutschland

Bitte beachten Sie, dass die oben stehende Anschrift keine Retourenanschrift ist. Kontaktieren Sie zuerst immer unseren Kundenservice.

Datenschutzerklärung

Sehr geehrter Kunde!

Wir teilen Ihnen mit, dass wir, die MEDION AG, Am Zehnthof 77, 45307 Essen als Verantwortlicher Ihre personenbezogenen Daten verarbeiten.

In datenschutzrechtlichen Angelegenheiten werden wir durch unseren betrieblichen Datenschutzbeauftragten, erreichbar unter MEDION AG, Datenschutz, Am Zehnthof 77, D – 45307 Essen; datenschutz@medion.com unterstützt. Wir verarbeiten Ihre Daten zum Zweck der Garantieabwicklung und damit zusammenhängender Prozesse (z.B. Reparaturen) und stützen uns bei der Verarbeitung Ihrer Daten auf den mit uns geschlossenen Kaufvertrag.

Ihre Daten werden wir zum Zweck der Garantieabwicklung und damit zusammenhängender Prozesse (z.B. Reparaturen) an die von uns beauftragten Reparaturdienstleister übermitteln. Wir speichern Ihre personenbezogenen Daten im Regelfall für die Dauer von drei Jahren, um Ihre gesetzlichen Gewährleistungsrechte zu erfüllen.

Uns gegenüber haben Sie das Recht auf Auskunft über die betreffenden personenbezogenen Daten sowie auf Berichtigung, Löschung, Einschränkung der Verarbeitung, Widerspruch gegen die Verarbeitung sowie auf Datenübertragbarkeit.

Beim Auskunfts- und beim Löschungsrecht gelten jedoch Einschränkungen nach den §§ 34 und 35 BDSG (Art. 23 DS-GVO), Darüber hinaus besteht ein Beschwerderecht bei einer zuständigen Datenschutzaufsichtsbehörde (Art. 77 DS-GVO i. V. m. § 19 BDSG). Für die MEDION AG ist das die Landesbeauftragte für Datenschutz und Informationsfreiheit Nordrhein Westfalen, Postfach 200444, 40212 Düsseldorf, www.lidi.nrw.de.

Die Verarbeitung Ihrer Daten ist für die Garantieabwicklung erforderlich; ohne Bereitstellung der erforderlichen Daten ist die Garantieabwicklung nicht möglich.

Index

	Externe Audioverbindungen.....38
	F
	FAQ.....46
	Flugzeugmodus41
	H
	Hinweise für den Servicetechniker 52
	I
	Inbetriebnahme.....29
	K
	Kartenleser
	Speicherkarte einlegen.....41
	Speicherkarte entfernen.....42
	Kundendienst.....48
	L
	Lizenzvertrag31
	Lokalisieren der Ursache48
	N
	Netzwerkbetrieb39
	Voraussetzungen40
	Wireless LAN.....39
	Notebook sichern
	Einschaltkennwort.....43
	Notebookspezifische
	Tastenkombinationen.....37
	Notebook starten32
	Num Lock - Ziffernblock29
	P
	Pixelfehler53
	Pixelfehler-Typen53
	R
	Reparatur52
A	
Akku 19	
Aufladen des Akkus33	
Entladen des Akkus33	
Überprüfen der Akkuladung.....34	
Anschließen	
Stromversorgung 16	
Verkabelung.....17	
Aufstellungsort.....14	
Auf-/Umrüstung..... 52	
B	
Bestimmungsgemäßer Gebrauch 8	
Betriebssicherheit..... 11	
Display 19	
Bluetooth®40	
C	
Capital Lock – Großschrift.....29	
D	
Datensicherung.....20	
Display.....35	
Öffnen und Schließen des Displays...35	
E	
Energiespartipps.....34	
Energieverwaltung.....34	
Ergonomie..... 16	
Allgemein22	
Arme22	
Beine22	
Handgelenke22	
Kopf.....22	
Rücken22	
Erste Hilfe bei Hardwareproblemen48	

S

Soundsystem	38
Externe Audioverbindungen	38
Stromversorgung.....	16, 31
Akkubetrieb	32
Ein-/Ausschalter	29
Netzbetrieb.....	31

T

Tastatur	36
Technische Daten	55
Akku.....	56
Anschlüsse.....	56
Umgebungsbedingungen	56
Touchpad.....	19, 38
Transport	49
Treiberunterstützung	48

U

UEFI-Einstellung	46
Umgebungsbedingungen.....	15
USB-Anschluss	42

W

Weitere Unterstützung	48
-----------------------------	----



Vertrieben durch:

MEDION AG
AM ZEHNTHOF 77
45307 ESSEN
DEUTSCHLAND

SERVICECENTER

710262



0201 22099-123

(Es entstehen keine zusätzlichen Kosten zu den jeweiligen Gebühren des Telefonanbieters.)



garantie.aldi-sued.de

MODELL:
MD 63840

V/27/2021

3

**JAHRE
GARANTIE**